

Bruksanvisning för Scouting Trail Camera

Hunter Basic



SE, NO, DK


hunter®

1. Inledning

Tack för att du väljer en av våra lättanvända, högkvalificerade produkter. Du kan nu njuta av den spetskompetens som avspeglas i den här produktserien. Den här 24MP HD-digitalkameran har tagits fram helt och hållet genom FoU av våra skickliga och smarta tekniker utifrån global feedback och krav från kunder. Vi hoppas att du ska ha glädje av och uppskatta denna produkt lika mycket som vi gör. Vårt företag är alltid öppet och villigt att anamma kreativa idéer från dig.

1.1 Introduktion till den fulla funktionaliteten

Förutom alla funktioner du kan uppleva med andra, liknande produkter, syftar den här digitalkameran till att erbjuda användaren den mest lättanvända upplevelsen med många extra funktioner, som 46° FOV-lins, 40st IR-lysdioder, 0,8 sekunders aktiveringstid och 1 foto/sek (med upp till 7 foton per aktivering) multi-shot för att fånga en hel rad objekt, användarvänlig funktionsmeny etc.

1.2 Användning

Denna digitalkamera är en perfekt produkt för bostadssäkerhet, lagerövervakning och viltövervakning med sitt kamouflerade utseende och sin smakfulla utformning. Den är bekväm att installera eller fästa, kan användas för att manuellt ta fotografier och fortsätta med långtidsvideo i testläget.

- a. Direktövervakningskamera för hem, kontor, byggarbetsplats och lager etc.
- b. Rörelseaktivering av övervakning med infraröd-mörkerseende.
- c. Djurobservering och jakt.

1.3 I förpackningen skall följande finnas

- Scouting Trail Camera "Hunter Basic"
- Fäst rem
- USB kabel
- Bruksanvisning (olika språk)

Om något saknas, kontakta din lokala återförsäljare för hjälp.

Observera att batterier och SD-kort säljs separat!

1.4 Strömförsörjning

A. Batterier

Kameran drivs med 6 eller 12 AA-batterier. Kan användas med alkaliska och högkvalitativa NiMH-batterier. Vi rekommenderar inte användning av litiumbatterier.

Batterier ska sättas in enligt instruktionen i batterifacket. Felvända batteripoler kan resultera i att enheten inte fungerar. Vi rekommenderar också starkt att batterierna byts ut när strömikonen på kameraskärmen eller fotostämpeln är tom.

Observera: Blanda inte batterityper! Användning av olika batterier i kameran kan orsaka permanenta skador, som även upphäver garantin!

På grund av olika inställningar, objektaktivitet inom kamerabevakningsområdet, olika märken och kvaliteter på batterier och användningsmiljö etc., kan vi inte ange ett exakt antal foton och videofilmer som kameran kan producera. Tabellen nedan anger bara ungefärligt antal foton eller videofilmer kameran kan ta med **12 AA** alkaliska batterier.

Testvillkor: LCD-skärmen av. Läge: "Power On" _PIR-intelligent automatisk övervakning.						
12 AA alkaliska batterier						
Foton per dag		Arbetstid	Videoklipp per dag			Arbetstid
IR-lysdioder på			IR-lysdioder på			
12MP	100 foton	64 dagar	VGA	10 sek	10 klipp	59 dagar
16MP	100 foton	61 dagar	HD	10 sek	10 klipp	57 dagar
24MP	100 foton	57 dagar	FHD	10 sek	10 klipp	54 dagar
IR-lysdioder av			IR-lysdioder av			
12MP	100 foton	72 dagar	VGA	10 sek	20 klipp	163 dagar
16MP	100 foton	67 dagar	HD	10 sek	20 klipp	151 dagar
24MP	100 foton	61 dagar	FHD	10 sek	20 klipp	140 dagar

B. Solpanel

För att förbättra användarupplevelsen har våra tekniker konstruerat den här kameran så att den kan användas med de flesta standardsolpaneler för 12 V/1~2 A litiumbatterier och inbyggnad. Men eftersom laddningsbara AA NiMH behöver högre spänning för laddning, kan solpanelen inte ladda batterierna när de sitter i kamerans batterifack.

C. Nätadapter, Säkerhetsövervakning

Kameran kan även drivas av en extern 12 V/1~2 A DC-adapter. Vi rekommenderar att AA-batterierna tas ur när nätadaptern används. Nät drift rekommenderas vid användning för säkerhetsövervakning.

1.5 Val av SD-kort

Det behövs ett minneskort för att använda kameran. När kameran är "ON" och inget minneskort används, visar skärmen "Please insert memory card". Kamerans SD-kortplats har 32 GB minneskapacitet. Innan du sätter i eller tar ut minneskortet måste kameran ställas in på "OFF". Om du inte gör det kan det leda till förlust av eller skada på bilderna som redan finns på minneskortet. När SD-kortet är fullt indikerar bildskärmen "Memory Full". Följande data visar en ungefärlig mängd foton som kan tas av kameran beroende på minneskortets kapacitet.

Diagrammet nedan visar dig ungefärlig kapacitet för olika SD-kortstorlekar. Kontrollera för att se vilken kortstorlek som passar dina behov bäst.

	1GB	2 GB	4 GB	8 GB	16 GB	32 GB
Foto (bilder)						
12MP	391	733	1613	3371	6887	13919
16MP	299	560	1232	2575	5260	10630
24 MP	201	376	827	1728	3530	7134
Video (timmar)						
VGA	00:05:27	00:10:13	00:22:28	00:46:57	01:35:56	03:13:52
HD	00:03:56	00:07:23	00:16:13	00:33:53	01:09:14	02:19:56
FHD	00:02:04	00:03:53	00:08:31	00:17:48	00:36:20	01:13:21

1.6 USB-anslutning

När kameran är ansluten via en USB-kabel visar skärmen "MSDC". Tryck på "Menu" en gång och "MSDC" ändras till "PC Cam". Kameran kan nu användas som en PC-kamera. Tryck på "Menu" igen och kameran lämnar PC-kameraläget.

1.7 Observera

1. Sätt in SD-minneskortet korrekt. Kameran stöder inte hot-swap av SD-kort (byte under drift).
2. Använd högkvalitativa AA-batterier för att förhindra korrosion p.g.a. syra läckage från batterierna.
3. Använd rätt adapter (12V/1~2A) i den här kameran för att få ström och vänd inte polerna fel, då du sätter i batterierna.
4. I testläge kommer kameran automatiskt att stängas av i om knappsats inte rörs på 5 minuter. Om du vill låta kameran återgå till PIR-autoläge, ställ knappen på "ON" manuellt.
5. I tänd skärm-läge, oavsett om den är i huvudgränssnittet eller menygränssnittet, stängs kameran av automatiskt, om knappsatsen inte används på 5 minuter.
6. Avbryt inte strömförsörjningen under en systemuppgradering. Skicka tillbaka enheten till fabriken om den inte fungerar efter en uppgradering.
7. Ta inte ur och sätt i SD-kortet och batteriet eller koppla i och ur adaptern, när kameran är på.

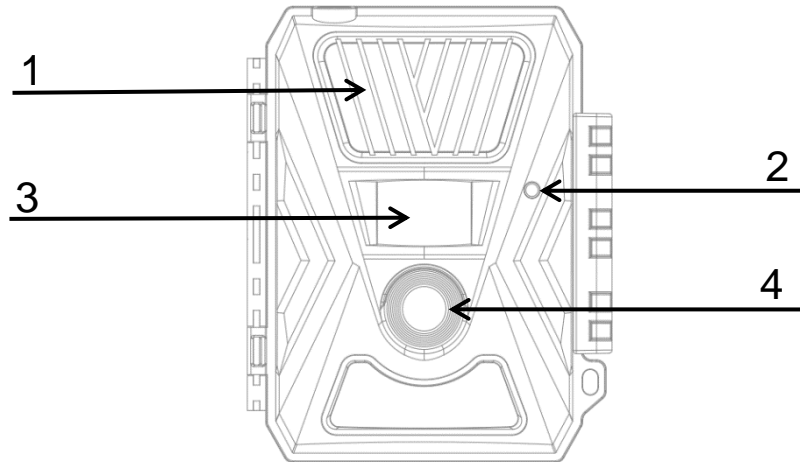
8. Har inte lätttrörliga föremål, såsom blad, snören eller band i kamerornas 3M-rörelsedetektionszonen, för att undvika att foton eller videor tas av misstag.
9. Förvara inte kameran bredvid varma irrelevanta föremål, luftkonditioneringsventiler, ljus etc. för att undvika att foton eller videor tas i onödan.
10. Med en 46° FOV lins och 40st IR-lysdioder behöver kameran förses med högkvalitativa AA-batterier för att leverera tillräckligt med ström för att kontinuerligt driva belysningen i mörka miljöer.
11. Programmerat datum/tid kan sparas i kameran i 12 timmar förutsett att kameran haft strömförsörjning 1h ytterligare.

1.8 Nyckelfunktioner

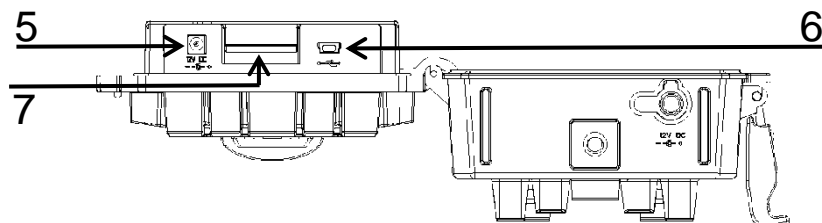
1. 0.8-1s aktiveringshastighet
2. 46 grader FOV lins; 60 grader PIR vinkel
3. 24MP/1080P@15FPS
4. Programmerbar 12/16/24 megapixlars högkvalitetsupplösning
5. 40st osynliga IR-lysdioder, ger 20 m (65 fot) verkligt mörkerseendeavstånd
6. Kristallklar foto-/videokvalitet både dagtid och nattetid
7. 1 fotosvit per sekund för att fånga objektets rörelse
8. Stöder flera funktioner: justerbar PIR-känslighet, Multi-shot (1~7 foton per aktivering), programmerbar fördröjning mellan rörelser, time lapse, timer, stämpel (kamera-ID, datum/tid, temperatur, månfas) på varje enskilt foto
9. Tillåten driftstemperatur: -25 °C till 60 °C
10. Inbyggd 2,0" TFT-färgskärm

2. Översiktsbild och kameradetaljer

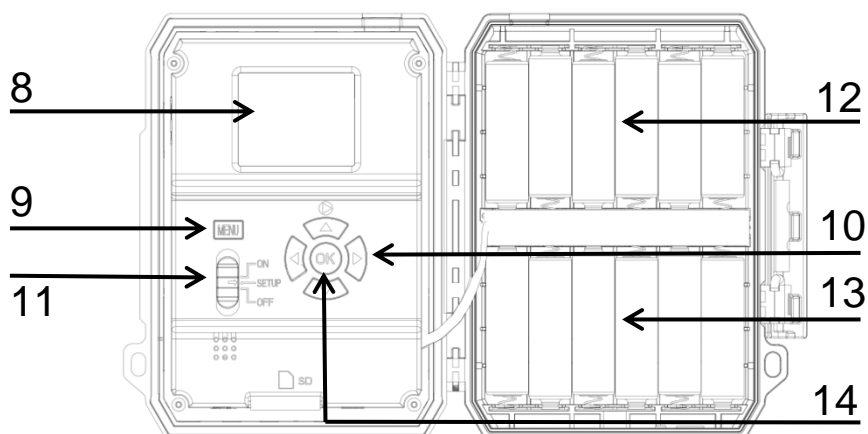
2.1 Kameran



1. IR-lysdioder
2. Indikator-lysdiod
3. PIR-sensor
4. Lins

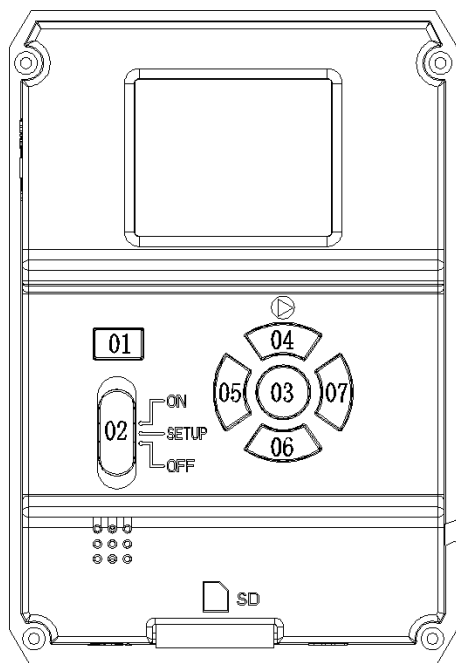


5. DC-in (12 V/1~2 A)
6. Mini USB-port
7. SD-kortplats (stöder 8 GB till 32 GB)



- 8. LCD-färgskärm (2,0")
- 9. Menyknapp
- 10. Navigeringsknapp
- 11. Lägesomkopplare (Strömbrytare)
- 12. Batterifack (A), För en första grupp med 6 st. AA-batterier.
- 13. Batterifack (B), För en andra grupp med 6 st. AA-batterier.
- 14. OK (Ställ in/Spara) -knapp

2.2 Funktionstangenter och övriga detaljer



01 – Menyknapp:

När kameran är inställd på inställningsläget tänds LCD-färgskärmen. När LCD-färgskärmen är aktiverad trycker du på menyknappen för att komma in i kameramenyn. I kameramenyn används menyknappen som Avsluta-knapp.

02 – Lägesomkopplare (Strömbrytare):

A. **OFF:** Avstängt läge

B. **SETUP:** Inställningsläge

När kameran är inställd på inställningsläget tänds LCD-färgskärmen. När LCD-färgskärmen är aktiverad trycker du på menyknappen för att komma in i kameramenyn för inställningar, uppspelning ... etc.

I kameramenyn används menyknappen som Avsluta-knapp.

OBS! DE ÄNDRADE INSTÄLLNINGARNA KOMMER SPARAS FÖRST NÄR MENYKNAPPEN TRYCKS IN FÖR ATT AVSLUTA KAMERAMENYN.

C. **ON:** På-läge (arbetsläge)

När kameran är i på-läge, kommer LCD-färgskärmen stängas av och börja arbeta med inställningarna.

03 – OK (Ställ in/Spara) -knapp

04 – Upp-knapp:

När kameran är inställd på inställningsläget nås uppspelningsläget genom att du trycker på upp-knappen.

05 – Vänster knapp

06 – Ner-knapp

07 – Höger knapp:

När kameran är i inställningsläget visas tiden på LCD-färgskärmen genom att du trycker på högerknappen.

Strömbrytare	<ol style="list-style-type: none">1) Ställ in kameran på "ON", indikatorlysdioden blinkar 5 gånger och sedan går kameran in i PIR Auto Mode;2) Ställ in kameran på "Setup", kamerans LCD-skärm tänds och kameran går in i Test-läge;3) Ställ in knappen på "Off" och kameran stängs av.
--------------	---

3. Snabbstart

3.1 Hur startar man kameran?

Slå på "strömbrytaren".

Observera! Kameran levereras förprogrammerad med fabriksinställningar. För teständamål behöver användaren därför bara att sätta i ett SD-kort och batterier för att starta testet genom att slå på kameran.

3.2 Hur ställer man in funktionerna?

- a. Ställ in "Setup", kamerans LCD-skärm tänds och kameran går in i testläget. Använd navigeringsknapparna "←", "↑", "→", eller "↓" för att göra önskade inställningar. Tryck på "OK" för att bekräfta och spara önskad ändring genom att trycka på "Menu" för att avsluta aktuell sida.
- b. Ställ in "ON", kamerans LCD-skärm stängs av, kameran går in i PIR Auto Mode.
- c. Kamerans indikatorlysdioder blinkar 5 gånger innan den försätts i PIR auto-arbetsläge.

Observera! För vissa inställningar behöver användaren trycka på "Menu" för att spara och avsluta konfigurationen efter att ha tryckt på "OK" för att bekräfta (Cam-ID, fördröjning, time lapse, timer, lösenord).

4. Funktionslista

4.1 Video-/fotovisning

Växla till "Setup", kamerans LCD-skärm tänds, kameran går in i testläget; Tryck på pilknappen "↑" för att spela upp, tryck på "←" och "→" för val och "OK" för att spela upp foto/video.

- 1) Tryck på knappen "↑" igen för att avsluta.
- 2) I uppspelningsläge, tryck på "Menu"-knappen för att ta bort filer eller formatera SD-kort; tryck på "Menu" igen för att avsluta.

4.2 Radera

- a) **Radera en:** ta bort markerat foto/video
Tryck på "OK" för att välja, tryck på "↑" och "↓" för val, "Yes" för att bekräfta, "No" för att återgå till föregående sida.

- b) **Radera allt**

4.3 SD-kort format

a) Nej

b) Ja: för att formatera SD-kort via kameran

Tryck på "←" och "→" för val, "Yes" för att bekräfta, "No" för att återgå till föregående sida.

4.4 Automatisk avstängning

I testläget kommer kameran automatiskt att gå in i PIR Auto Mode om ingen knapp har använts på 5 minuter. Slå manuellt till PÅ, om du vill göra någon ytterligare konfiguration.

Obs! Kameran förblir i "Test"-läget om kameran är på sidorna för menykonfiguration.

4.5 Funktionsmeny

Testläge, tryck på "Menu" en gång för att öppna kamerainställningsmenyn, navigera i inställningsgränssnittet genom att trycka på "←", "↑", "→" eller "↓", tryck på "OK" för val, "Menu" för att återgå till föregående sida och "Menu" för att växla mellan bokstäver/siffror/symboler.

Obs! För vissa inställningar behöver användaren trycka på "Menu" för att spara och avsluta konfigurationen efter att ha tryckt på "OK" för att bekräfta (Cam-ID, fördröjning, time lapse, timer, lösenord)

Auto Modes	Setup
Hunting	OFF
Security	OFF
Menu Exit	OK Set

Auto-lägen	
Inställningar	Programmerbara alternativ
Jakt	Kamerans standardinställningar är: multi-shot 3P, 12M-fotostorlek, 5 sek Fördröjning
Säkerhet	Kamerans standardinställningar är: foto+video, 12M-fotostorlek, multi-shot 5P, 1080p videostorlek, 10 s videolängd

Auto Modes	Setup	Auto Modes	Setup	Auto Modes	Setup
Language	En	Video Setup		Delay	OFF
Time/Date		Video Length	5	Battery Type	
Camera ID		PIR Sensitivity		Other	
Camera Mode		Timer	OFF	Reset	
Image Setup		Time Lapse	OFF	About	
Menu Exit	OK Set	Menu Exit	OK Set	Menu Exit	OK Set

Inställning	
Inställningar	Programmerbara alternativ
Språk	Engelska...
Tid/Datum	Månad: datum: år; timme: minut: sekund Obs! Justera kamerans datum/tid för att säkerställa att vissa funktioner fungerar som förväntat.
Kamera-ID	Kamera-namn: Välj "ON" och tryck på "OK" för att ställa in 4 siffror/bokstäver för varje kamera. En sådan funktion kan hjälpa användaren att identifiera foton, varifrån de är och med vilken kamera de tagits. Lösenord: Välj "ON" och tryck på "OK" för att aktivera lösenordsskyddet för din kamera. Hanterar lösenord med upp till 6 siffror/bokstäver.
Kameraläge	Välj arbetsläge för kameran i menyn.
Bildinställning	Bildstorlek: 12MP (4000*3000), 16MP (4608*3456), 24MP (5632*4224) Multi-shot: Programmerbar 1~7 foton per aktivering
Videoinställning	Videostorlek: FHD (1920*1080), HD (1280*720), VGA (640*480) Videobild: 30FPS,15FPS
Videolängd	05~60 Sek
PIR Känslighet	Hög, Medel, Låg Högre känslighet: 1) är känsligare för rörelser av mindre objekt 2) har längre detekteringsavstånd 3) har lättare för sensor att detektera skillnaden mellan kroppsvärme och utomhustemperatur 4) har lättare att aktivera kameran för att spela in. I en miljö med hög temperatur är kroppsvärmen från objekt och omgivningstemperatur svåra att särskilja med kameran Vi föreslår inställningen Hög.
Timer	Välj "ON" och tryck på "OK" för att ställa in starttiden och sluttiden (timme/minut). Kameran fungerar bara under den tidsperiod användaren ställt in. dvs: 15:00–18:00, kameran är endast påslagen kl. 15:00–18:00

Time Lapse	<p>Välj "ON" och tryck på "OK" för att ställa in intervallet. Kamerans PIR-sensor kommer vara avstängd. Kameran kommer att ta bilder eller videoklipp automatiskt i det intervall som användaren ställt in.</p> <p>Konfigurerbart intervall: 5 sekunder till 24 h. Obs! Slå inte på Time lapse och Fördröjning samtidigt!</p>
Fördröjning	<p>Välj "ON" och tryck på "OK" för att ställa in ett tidsintervall som du vill ha mellan foton/videor vid rörelse. Detta alternativ undviker att kameran tar för många foton eller videoklipp.</p> <p>Exempel: Kamera väntar 1 minut mellan foto-/videoinspelningar med rörelser om det förinställda tidsintervallet är 00:01:00</p> <p>Konfigurerbar fördröjningstid: 0 sekund till 24 h. Obs! Slå inte på Time lapse och Fördröjning samtidigt!</p>
Batterityp	<p>Alkaliskt/NiMH</p> <p>Välj rätt batterityp till kameran för att den ska arbeta med bäst effekt.</p>
Övrigt	<p>SD-cykel: Välj "ON", tryck på "OK" och kameran kommer att fortsätta spela in foton/videor genom att radera de tidigaste fotona eller videoklippen.</p> <p>Frekvens: 50 Hz, 60 Hz; felaktig inställning kan leda till att kameraskärmen flimrar</p>
Återställ	Välj "Yes" för att återställa kamera till fabriksinställningarna.
Om	Firmware-version i kameran

5. Specifikation

Effektiva bildpunkter	2560x1920
Dag-/nattläge	Ja
IR-område	20m
IR-lysdioder	40
Minne	SD-kort (8 MB–32 GB)
Driftstangenter	7
Lins	F = 3,0, FOV = 64°, Auto IR-Cut-Ta bort (nattetid)
LCD-skärm	2" TFT, RGB, 262k
PIR-avstånd	15m
PIR-vinkel	60 grader
Bildstorlek	12MP/16MP/24MP = 4000x3000/4608x3456/5632x4224
Bildformat	JPEG
Videoupplösning	FHD (1920x1080): 15FPS, HD (1280x720), VGA (640x480)
VideofORMAT	AVI
Videolängd	05~60 sek programmerbar
Inspelningsnummer	1~7
Aktiveringstid	0.8s~1s
Aktiveringsintervall	5s~7s
Kamera + Video	Ja
Enhetens serienummer	Ja
Time Lapse	Ja
SD-kortcykel	ON/OFF
Driftsspänning	Batteri: 9V; DC: 12V
Batterityp	12AA
Extern DC	12V
Stand by-tid	5~8 månader (6xAA~12xAA)
Automatisk avstängning	Ställ in "Setup"-läget, kamerans LCD-skärm tänds. När skärmen är tänd, oavsett om det är i huvudgränssnittet eller i meny gränssnittet, utan att någon tangent används under 5 minuter, kommer kameran stängas av automatiskt.
Avstängningsspänning	Alkaliskt batteri: 6,3 V NiMH-batteri: 6,0 V DC: 6,5 V
Gränssnitt	USB/SD-kort/DC-port
Montering	Rem, Stativ
Driftstemperatur	-25°C – 60°C
Förvaringstemperatur	-30°C – 70°C
Driftsluftfuktighet	5%-90%
Vattentäthet	IP66
Mått	144 * 118 * 78 mm
Vikt	348 g
Certifiering	CE, RoHS

6. Felsökning

6.1 Foton fångar inte objekt av intresse

1. Kontrollera parameterinställningen för "Sensor Level" (PIR-känslighet). För varma miljöförhållanden, ställ in sensor-nivån på "High" och för användning i kallt väder, ställ in sensorn på "Low".
2. Försök ställa in kameran i ett område utan värmekällor i kamerans synfält.
3. I vissa fall kan placering av kameran i närheten av vatten leda till att kameran tar bilder utan motiv. Försök rikta in kameran över marken.
4. Försök ställa in kameran på stabila och fasta föremål, t.ex. stora träd.
5. På natten kan rörelsedetektorn detektera utanför området för IR-belysning. Minska avståndsställningarna genom att justera sensorns känslighet.
6. Soluppgång eller solnedgång kan aktivera sensorn. Kameran måste riktas in igen.
7. Om personen/djuret rör sig snabbt, kan det förflytta sig ut ur kamerans synfält innan fotot tas. Flytta kamera längre bakåt eller rikta om den.

6.2 Kameran slutar ta bilder, eller tar inte alls bilder

1. Kontrollera att SD-kortet inte är fullt. Om kortet är fullt, slutar kameran ta bilder. Eller så kan användaren slå på cyklisk inspelning för att undvika sådana problem.
2. Kontrollera batterierna för att se till att NiMH- eller AA-batterierna har tillräcklig laddning kvar för att kameran ska fungera.
3. Se till att kamerans strömbrytare är i "On"-läge och inte i "Off"- eller "Test" -läge.
4. Formatera SD-kortet tillsammans med kameran före användning, eller när kameran slutar att ta bilder.

6.3 Natljusblixtens räckvidd motsvarar inte förväntningarna

1. Installera 6 eller 12 st. AA-batterier.
2. Kontrollera att batterierna är fulladdade eller är tillräckligt laddade.
3. För att säkerställa noggrannhet och kvalitet på bilder nattetid bör du montera kameran i en mörk miljö utan några påtagliga ljuskällor.
4. En viss omgivning (som träd, väggar, mark etc.) inom blixstens räckvidd kan ge dig bättre bilder nattetid, om du inte riktar kameran mot helt öppna fält där det inte finns någonting inom IR-blixtområdet som kan reflektera blixten. Det är som att lysa med en ficklampa upp i natthimlen: du kan helt enkelt inte se något. Samma sak gäller för kameran.

6.4 Foton fångar inte objekt av intresse

1. Kontrollera parameterinställningen för "Sensor Level" (PIR-känslighet). För varma miljöförhållanden, ställ in sensor-nivån på "High" och för användning i kallt väder, ställ in sensorn på "Low".
2. Försök ställa in kameran i ett område där det inte finns någon värmekälla i kamerans synfält.
3. I vissa fall kan placering av kameran i närheten av vatten leda till att kameran tar bilder utan motiv. Försök rikta in kameran över marken.
4. Försök undvika att montera kameran i små träd som är benägna att röra sig när det blåser.
5. Ta bort alla kvistar som finns framför kameranlinsen.

7. Garantivillkor

Garantitiden är 24 månader om inte annat anges, från det datum produkten köptes från återförsäljaren. Garantins giltighet skall styrkas med faktura eller kassakvitto på vilken/ vilket inköpsdatum skall framgå.

Om fel upptäcks på produkten under garantitiden, kontakta din återförsäljare.

Garanti gäller inte för fel som uppstår genom oaktsamhet eller felaktigt handhavande av produkten.

Garantin omfattar inte fel som beror på olyckshändelse, onormalt brukande, försummat underhåll, oriktig skötsel, felaktig spänning eller strömart, ändringar, ingrepp eller reparation som inte utförts av auktoriserat serviceombud.

Garantin gäller inte heller om apparatens tillverkningsnummer tagits bort/förvanskats eller om fel orsakats av tillbehör som inte är original.

Saknas kassakvitto eller felbeskrivning omfattas produkten inte av garantin.



Brukerhåndbok for viltkamera

Hunter Basic




hunter®

1. Introduksjon

Takk for at du valgte et av våre brukervennlige kvalitetsprodukter. Du kan nå nyte perfektionismen som er reflektert i denne produktserien. Dette digitale HD-kameraet med 24 MP ble utviklet fra grunnen av, av våre grundige og smarte ingeniører, basert på tilbakemeldinger og krav fra kunder over hele verden. Vi håper du også vil bruke og sette pris på dette produktet like mye som vi gjør. Vi er også alltid åpne for nye ideer fra deg, og villige til å iverksette dem.

1.1 Introduksjon til full funksjonalitet

I tillegg til alle funksjonene du vil finne i lignende produkter. Dette digitale kameraet tilbyr en svært brukervennlig opplevelse med mange eksepsjonelle funksjoner, som linse med 46° synsfelt, 40 infrarøde LED-lys, 0,8 sekunders utløsertid og 1 bilde/sek multi-shot (opptil 7 bilder per utløser) for å fange opp hele bevegelsen til motivet, brukervennlig operasjonsmeny osv.

1.2 Bruksområde

Kamouflasjefargene og den fine formen gjør dette digitale kameraet til et ideelt produkt for boligsikkerhet, lagerovervåking og overvåking av ville dyr. Det er enkelt å installere eller feste, kan brukes til å ta bilder manuelt eller ta opp lange videoer i testmodus.

- a. Øyeblikkelig overvåkingskamera for hjem, kontor, byggeplass, lager osv.
- b. Overvåking med bevegelsesutløselig infrarødt nattsyn.
- c. Jakt og observering av dyr.

1.3 Emballasjen skal inneholde

- Viltkamera "Hunter Basic"
- Festestropp
- USB kabel
- Brukerhåndbok (forskjellige språk)

Kontakt forhandleren dersom noe mangler.

Vær oppmerksom på at batterier og SD-kort selges separat!

1.4 Strømforsyning

A. Batterier

Kameraet går på 6 eller 12 AA-batterier, og kan bruke alkaliske eller NI-MH-batterier av god kvalitet. Vi anbefaler å ikke bruke litiumbatterier.

Batterier settes inn som vist på innsiden av batterirommet. Batterier som er satt inn opp ned kan føre til feil på enheten. Vi anbefaler også sterkt å skifte batterier når strømikonet på kameraskjermen eller bildestempelet viser at det er tomt.

Merk: Ikke bland batterityper! Forskjellige batterier i kameraet kan forårsake permanent skade, og det gjør dessuten garantien ugyldig!

På grunn av forskjellige innstillinger, motivets bevegelser i kameraets synsfelt, forskjellige merker og kvalitet på batteriene, omgivelser osv., er det ikke mulig for oss å si akkurat hvor mange bilder og videoer kameraet kan ta.

Derfor viser tabellen nedenfor kun omtrentlige antall bilder eller videoer kameraet kan ta med **12 AA** alkaliske batterier.

Testforhold: LCD-skjerm av. Modus: «På» _PIR-basert intelligent automatisk overvåking.						
12 AA alkaliske batterier						
Bilder tatt per dag		Tid i bruk	Videoklipp tatt per dag			Tid i bruk
IR LED-lys på			IR LED-lys på			
12MP	100 bilder	64 dager	VGA	10 sek	10 klipp	59 dager
16MP	100 bilder	61 dager	HD	10 sek	10 klipp	57 dager
24MP	100 bilder	57 dager	FHD	10 sek	10 klipp	54 dager
IR LED-lys av			IR LED-lys av			
12MP	100 bilder	72 dager	VGA	10 sek	20 klipp	163 dager
16MP	100 bilder	67 dager	HD	10 sek	20 klipp	151 dager
24MP	100 bilder	61 dager	FHD	10 sek	20 klipp	140 dager

B. Solcellepanel

For å gi brukerne en bedre opplevelse, utviklet våre ingeniører kameraet til å fungere med de fleste standard solcellepaneler med innebygde 12 V / 1–2 A litiumbatterier. Solcellepanelet kan imidlertid ikke lade batteriene som brukes i kameraet, ettersom oppladbare AA NI-MH-batterier trenger høyere spenning til lading.

C. Strømadapter, Sikkerhetsovervåking

Kameraet kan også drives av en ekstern 12 V / 1–2 A likestrømsadapter. Vi anbefaler å fjerne AA-batteriene når strømadapteren brukes. Elektrisk tilkobling er anbefalt til sikkerhetsformål.

1.5 Valg av SD-kort

Kameraet trenger et minnekort for å kunne fungere. Når kameraet er «PÅ», og det ikke er noe minnekort installert, viser skjermen «Sett inn minnekort». SD-åpningen i kameraet har plass til et minnekort på 32 GB. Før minnekortet settes inn eller fjernes, må kameraet være slått «AV». Hvis idet ikke gjøres, kan det føre til tap av eller skade på bildene som allerede er på minnekortet. Når SD-kortet er fullt, vil visningsskjermen vise «Minnet er fullt». Følgende data viser et omtrentlig antall bilder som kan tas av kameraet, avhengig av minnekortets kapasitet.

Diagrammet nedenfor viser omtrentlig kapasitet av SD-kort av forskjellig størrelse. Her kan du se hvilken minnekortstørrelse som passer dine behov best.

	1GB	2 GB	4 GB	8 GB	16 GB	32 GB
Bilder						
12MP	391	733	1613	3371	6887	13919
16MP	299	560	1232	2575	5260	10630
24 MP	201	376	827	1728	3530	7134
Video (timer)						
VGA	00:05:27	00:10:13	00:22:28	00:46:57	01:35:56	03:13:52
HD	00:03:56	00:07:23	00:16:13	00:33:53	01:09:14	02:19:56
FHD	00:02:04	00:03:53	00:08:31	00:17:48	00:36:20	01:13:21

1.6 USB-tilkobling

Når kameraet er tilkoblet via USB-kabel, viser skjermen «MSDC». Trykk på «Meny» én gang, og «MSDC» endres til «PC-kamera». Kameraet kan nå brukes som et PC-kamera. Trykk på «Meny» igjen, og kameraet går ut av PC-kameramodus.

1.7 Merk

1. Sett inn SD-kortet på korrekt måte, ettersom kameraet ikke støtter innsetting av SD-kort hvis det ikke er slått av.
2. Bruk AA-batterier av god kvalitet for å unngå korrosjon på grunn av lekket batterisyre.
3. Bruk korrekt adapter (12 V / 1–2 A) til å tilføre strøm til kameraet, og ikke sett inn batteriene feil vei.
4. I testmodus vil kameraet slå seg automatisk av hvis ikke tastaturet blir berørt 5 minutter. Hvis du vil la kameraet gå inn i PIR-automodus igjen, må du sette knappen på «PÅ» manuelt.
- 5 Når skjermen lyser, enten den er på hovedskjermen eller menyskjermen, vil kameraet slå seg av automatisk hvis tastaturet ikke røres på 5 minutter.
6. Ikke avbryt strømforsyningen under systemoppgraderinger. Lever enheten tilbake til fabrikken hvis den ikke virker etter oppgradering.
7. Unngå å sette inn eller ta ut SD-kort eller batterier, eller koble adapteren inn og ut mange ganger mens kameraet er på.

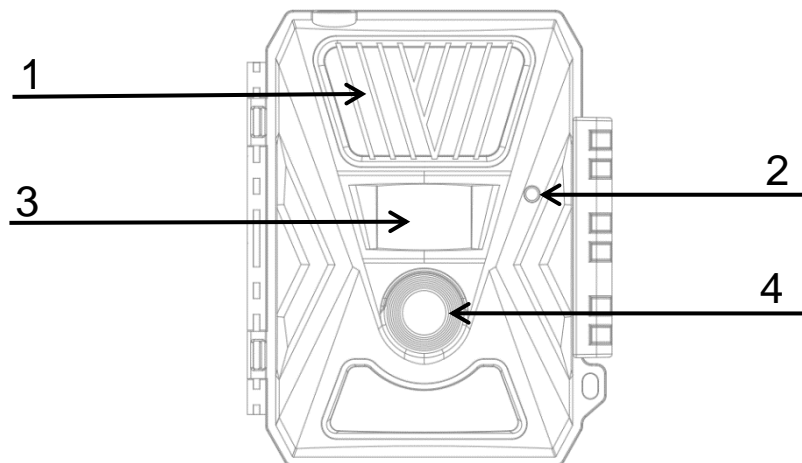
8. Unngå hengende eller svevende gjenstander, som blader, snorer eller bånd, innenfor den 3 meters bevegelsessensorsonen til kameraet, så ikke bilder eller videoer tas ved feiltagelse.
9. Unngå å installere kameraet i nærheten av irrelevante varmekilder, som utstrømningsåpninger fra klimaanlegg, lamper o.l., så bilder eller videoer ikke tas ved feiltagelse.
10. Fordi objektivet har et 46° synsfelt og 40 IR LED-lys, må kameraet ha AA-batterier av god kvalitet for å kunne levere nok strømstyrke til å holde lyset gående kontinuerlig i mørke omgivelser
11. Programmert dato/klokkeslett kan lagres i kameraet i 12 timer, så lenge kameraet ble slått på 1 time i forveien.

1.8 Hovedtrekk

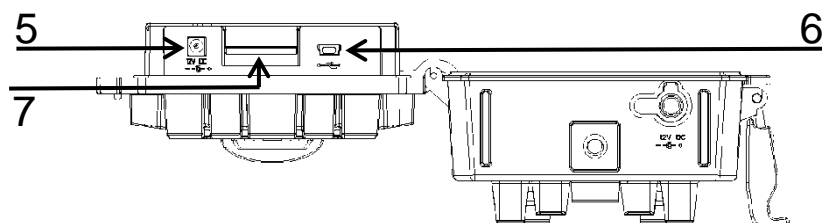
11. 0.8-1 sek utløserhastighet
12. Objektiv med 46° synsfelt, 60° PIR-vinkel
13. 24MP/1080P@15FPS
14. Programmerbar 12/16/24 megapiksel-oppløsning av god kvalitet
15. 40 usynlige IR LED-lys, gir 20 meter (65 fot) reelt nattsyn
16. Krystallklar kvalitet på dag- og nattbilder/-video
17. 1 foto-burst per sekund for å dekke hele motivets bevegelse
18. Støtte av flere funksjoner: justerbar PIR-sensitivitet, multi-shot (1–7 bilder per utløser), programmerbar forsinkelse mellom bevegelser, tidsforkortelse, tidsur, merking (kamera-ID, dato/klokkeslett, temperatur, månefase) på hvert eneste bilde.
19. Kan brukes i temperaturer fra -25 °C to 60 °C
20. Innebygd 2,0-tommers TFT-fargeskjerm

2. Oversikt og detaljer ved kameraet

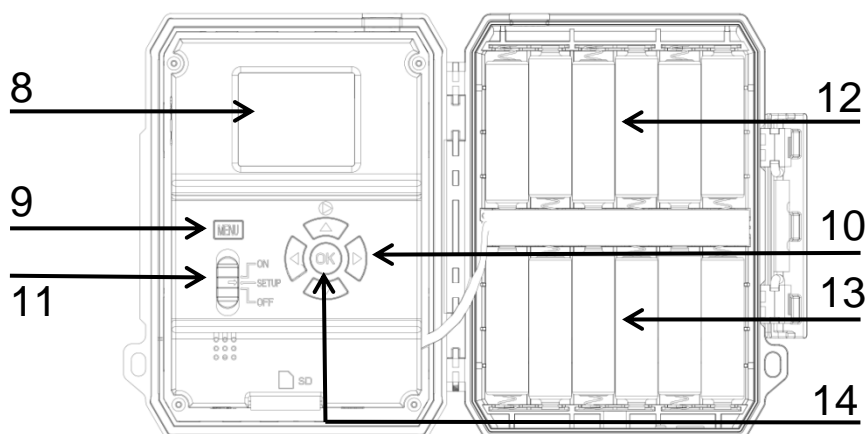
2.1 Kamera



- 15. IR LED-lys
- 16. Indikatorlys
- 17. PIR-sensor
- 18. Objektiv

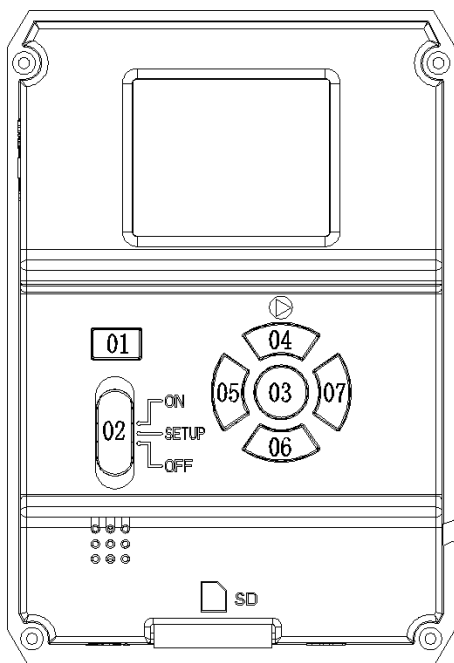


- 19. Likestrøm satt i (12V/1~2A)
- 20. Mini-USB-port
- 21. SD-kort-åpning (støtter 8 GB til 32 GB)



- 22. LCD-skjerm i farger (2,0")
- 23. Menyknapp
- 24. Navigeringsknapper
- 25. Modusknapp (av/på-knapp)
- 26. Batterirom (A), Til den første gruppen med 6 AA-batterier.
- 27. Batterirom (B), Til den andre gruppen med 6 AA-batterier.
- 28. OK (Sett/Lagre)-knapp

2.2 Funksjonstaster og andre detaljer



01 – Menyknapp:

Når kameraet er stilt inn på konfigureringsmodus, lyser LCD-fargeskjermen opp. Når farge-LCD-en er aktivert, trykker du på menyknappen for å gå inn i kameramenyen. Når kameramenyen er åpen, brukes menyknappen som Avslutt-knapp.

02 – Modusknapp (av/på-knapp):

D. AV: Slå av

E. KONFIGURER: Konfigureringsmodus

Når kameraet er stilt inn på konfigureringsmodus, lyser LCD-fargeskjermen opp. Når farge-LCD-en er aktivert, trykker du på menyknappen for å gå inn i kameramenyen med innstillinger, avspilling ... osv.

Når kameramenyen er åpen, brukes menyknappen som Avslutt-knapp.

MERK! ENDREDE INNSTILLINGER BLIR KUN LAGRET NÅR DU HAR TRYKKET PÅ MENYKNAPPEN FOR Å GÅ UT AV KAMERAMENYEN.

F. PÅ: Slå på (fungerende modus)

Når kameraet er i på-modus, blir farge-LCD-skjermen slått av og begynner å fungere som innstillinger.

03 – OK (Sett/Lagre) -knapp

04 – Opp-knapp:

Når kameraet er innstilt på konfigureringsmodus, trykker du på opp-knappen for å gå inn i avspillingsmodus.

05 – Venstreknapp

06 – Ned-knapp

07 – Høyreknapp:

Når kameraet er innstilt på konfigureringsmodus, trykker du på høyreknappen for å vise klokkeslett på LCD-skjermen.

Av/på-knapp	4) Sett kameraet på «PÅ», indikatorlyset vil blinke 5 ganger, og så går kameraet inn i PIR-automodus . 5) Sett kameraet på «Konfigurering», kameraets LCD-skjerm vil lyse opp, og kameraet går inn i Testmodus . 6) Sett knappen på «AV», og kameraet blir slått av.
-------------	--

3. Hurtigstart

3.1 Slik starter du kameraet

Sett «AV/PÅ»-knappen på PÅ.

Merk! Kameraet er forhåndsprogrammert med fabrikkinnstillinger. Derfor behøver ikke brukeren å gjøre annet enn å sette inn et SD-kort og batterier for å starte testen ved å slå på kameraet.

3.2 Innstilling av funksjonene

- d. Skift til «Konfigurering», kameraskjermen lyser opp, kameraet går inn i testmodus.
Bruk navigeringsknappene “←”, “↑”, “→”, eller “↓” for å stille inn favorittinnstillingene; trykk på «OK» for å bekrefte og lagre innstillingsendringene. Trykk på «Meny» for å gå ut av siden du er på.
- e. Skift til «PÅ», kameraets LCD-skjerm slukkes, kameraet går inn i PIR-automodus.
- f. Kameraets LED-indikator blinker 5 ganger før det går inn i PIR-automodus.

Merk! I noen innstillinger må brukeren trykke på «Meny» for å lagre og gå ut av konfigureringen etter å ha trykket på «OK» for å bekrefte (kamera-ID, bildeforsinkelse, tidsforkortelse, tidsur, passord)

4. Liste over operasjoner

4.1 Video-/bildeavspilling

Skift til «Konfigurering», kameraets LCD-skjerm blir opplyst, kameraet går inn i testmodus. Trykk på pilknapp «↑» for å gå inn i avspilling, trykk på «←» og «→» for å velge, «OK» for å spille av bilde/video.

- 3) Trykk på knappen med «↑» igjen for å avslutte.
- 4) Trykk på «Meny»-knappen i avspillingsmodus for å slette filer eller formatere et SD-kort, trykk på «Meny» igjen for å avslutte.

4.2 Slett

- c) **Slett én:** Slett merket bilde/video
Trykk på «OK» for å velge, trykk på «↑» og «↓» for å navigere, «Ja» for å bekrefte, «Nei» for å gå tilbake til forrige side.
- d) **Slett alt**

4.3 Format på SD-kort

c) Nei

d) Ja: for å formatere SD-kort via kamera

Trykk på «←» og «→» for å velge, «Ja» for å bekrefte, «Nei» for å avslutte og gå tilbake til forrige side.

4.4 Automatisk avslåing

I testmodus vil kameraet automatisk gå inn i PIR automodus hvis ikke tastaturet røres på 5 minutter. Slå kameraet PÅ hvis du vil konfigurere videre.

Merk! Kameraet forblir i testmodus hvis det er i menykonfigureringsidene.

4.5 Operasjonsmeny

Testmodus, trykk på «Meny» én gang for å gå inn i kamerainnstillingsmenyen. Naviger i innstillingene ved å trykke på «←», «↑», «→», eller «↓», trykk på «OK» for å velge, «Meny» for å avslutte og gå til forrige side, og «Meny» for å bytte mellom bokstaver/tall/symboler.

Merk! I noen innstillinger må brukeren trykke på «Meny» for å lagre og gå ut av konfigurasjonen etter å ha trykket på «OK» for å bekrefte (kamera-ID, bildeforsinkelse, tidsforkortelse, tidsur, passord).

Auto Modes	Setup
Hunting	OFF
Security	OFF
Menu Exit	OK Set

Automoduser	
Innstillinger	Programmerbare alternativer
Jakt	Kameraets standardinnstillinger er: multi-shot 3 p, 12 M bildestørrelse, 5 sek Bildeforsinkelse
Sikkerhet	Kameraets standardinnstillinger er: bilde + video, 12 M bildestørrelse, multi-shot 5 p. 1080 p videostørrelse, 10 sek videolengde

Auto Modes	Setup	Auto Modes	Setup	Auto Modes	Setup
Language	En	Video Setup		Delay	OFF
Time/Date		Video Length	5	Battery Type	
Camera ID		PIR Sensitivity		Other	
Camera Mode		Timer	OFF	Reset	
Image Setup		Time Lapse	OFF	About	
Menu Exit	OK Set	Menu Exit	OK Set	Menu Exit	OK Set

Konfigurering	
Innstillinger	Programmerbare alternativer
Språk	Norsk ...
Klokkeslett/dato	Måned: dato: år; time: minutt: sekund Merk! Still inn dato/klokkeslett i kameraet for å sikre at enkelte funksjoner fungerer som ventet.
Kamera-ID	Kameranavn: Velg «PÅ», trykk på «OK» for å angi 4 tall/bokstaver for hvert kamera. Denne funksjonen kan hjelpe brukeren med å identifisere hvilke bilder er fra hvor og hvilket kamera. Passord: Velg «PÅ», trykk på «OK» for å aktivere passordbeskyttelse for kameraet. Kameraet støtter passord på i alt 6 tall/bokstaver.
Kameramodus	Velg kameraets funksjonsmodus i menyen.
Bildekonfigurering	Bildestørrelse: 12MP (4000*3000), 16MP (4608*3456), 24MP (5632*4224) Multi-shot: Programmerbare 1–7 bilder per utløser
Videokonfigurering	Videostørrelse: FHD (1920*1080), HD (1280*720), VGA (640*480) Videoramme: 30FPS,15FPS
Videolengde	05–60 sek
PIR Sensitivitet	Høy, middels, lav Høyere sensitivitet: 1) er mer følsom overfor bevegelser av mindre motiver. 2) har lengre oppdagelsesavstand. 3) gjør det lettere for sensoren å oppdage forskjell på kroppsvarme og utendørs temperatur. 4) gjør det lettere å utløse kameraet til opptak. I omgivelser med høy temperatur er det vanskelig for kameraet å merke forskjell på kroppsvarmen til motiver og omgivelsestemperatur, så vi anbefaler å sette innstillingen på «Høy».
Tidsur	Velg «PÅ», trykk på «OK» for å stille inn starttid og sluttid (time/minutt). Kameraet vil bare virke i den tidsperioden brukeren har innstilt, f.eks.: 15.00–18.00: Kameraet fungerer bare mellom kl. 15.00 og kl. 18.00

Tidsforkortelse	<p>Velg «PÅ», trykk på «OK» for å stille inn intervallet, PIR-sensoren i kameraet vil være slått av. Kameraet vil ta bilder eller videoklipp automatisk i det intervallet brukeren har stilt inn.</p> <p>Konfigurerbart intervall: 5 sekunder til 24 timer. Merk! Ikke slå på tidsforkortelse og forsinkelse samtidig!</p>
Bildeforsinkelse	<p>Velg «PÅ», trykk på «OK» for å stille inn det tidsintervallet du ønsker mellom bilder/videoer ved bevegelse. Dette alternativet gjør at kameraet ikke tar for mange bilder eller videoer.</p> <p>Eksempel: Kameraet vil vente 1 minutt mellom bilde-/videoopptak med bevegelse hvis intervallet er forhåndsinnstilt på 00:01:00</p> <p>Konfigurerbar forsinkelsestid: 0 sekunder til 24 timer.. Merk! Ikke slå på tidsforkortelse og forsinkelse samtidig!</p>
Batteritype	<p>Alkalisk/Ni-MH</p> <p>Velg riktig type batterier for at kameraet skal kunne yte sitt beste.</p>
Annet	<p>SD-syklus: Velg «PÅ», trykk på «OK», kameraet vil fortsette å ta opp bilder/videoer ved å slette de eldste bildene eller videoklippene.</p> <p>Hyppighe: 50 HZ, 60 HZ; feil innstilling kan føre til at kameraskjermen flimrer</p>
Tilbakestill	Velg «Ja» for å tilbakestille kameraet til fabrikkinnstillingene.
Om	Fastvareversjon i kameraet

5. Spesifikasjon

Faktiske piksler	2560x1920
Dag-/nattmodus	Ja
IR rekkevidde	20m
IR LED-lys	40
Minne	SD-kort (8 MB–32 GB)
Funksjonstaster	7
Objektiv	F=3,0; synsfelt (FOV)=46 °; automatisk IR-kutt-fjerning (om natten)
LCD-skjerm	2" TFT, RGB, 262k
PIR-avstand	15 m
PIR-vinkel	60 grader
Bildestørrelse	12MP/16MP/24MP = 4000x3000/4608x3456/5632x4224
Bildeformat	JPEG
Videooppløsning	FHD (1920x1080): 15FPS, HD (1280x720), VGA (640x480)
Videoformat	AVI
Videolengde	05–60 sek. programmerbart
Antall rammer	1–7
Utløsertid	0,8–1 s
Utløserintervall	5 s – 7 s
Kamera + video	Ja
Enhetens serienummer	Ja
Tidsforkortelse	Ja
SD-kortsyklus	AV/PÅ
Strømforsyning til drift	Batteri: 9 V; likestrøm: 12 V
Batteritype	12 AA
Ekstern likestrøm	12 V
Standby-tid	5–8 måneder (6 x AA – 12 x AA)
Automatisk avslåing	Bytt til «Konfigurering», kameraets LCD-skjerm lyser opp. Når skjermen er opplyst, enten den er i hovedskjermen eller menyskjermen, slås kameraet av automatisk hvis tastene ikke blir rørt på 5 minutter.
Power Off Voltage	Alkalisk batteri: 6,3 V NI-MH-batteri: 6,0 V DC: 6,5 V
Grensesnitt	USB/SD-kort/likestrømsport
Installering	Rem, trebent stativ
Driftstemperatur	-25°C – 60°C
Oppbevaringstemperatur	-30°C – 70°C
Fuktighet ved drift	5% – 90%
Vanntetthet	IP66
Mål	144 * 118 * 78 mm
Vekt	348 g
Sertifisering	CE, RoHS

6. Feilsøking

6.1 Bildene fanger ikke opp motiver

8. Sjekk parameterinnstillingen i «Sensornivå» (PIR-sensitivitet). Sett sensornivået på «Høy» i varmt vær og på «Lav» i kaldt vær.
9. Prøv å sette opp kameraet i et område hvor det ikke finnes noen varmekilder i kameraets synsfelt.
10. I noen tilfeller vil kameraer som er nær vann, ta bilder uten motiv. Prøv å sikte inn kameraet over bakken.
11. Prøv å sette kameraet på stabile og ubevegelige gjenstander, f.eks. store trær.
12. Om natten kan bevegelsessensoren oppdage noe utenfor rekkevidden av IR-lyset. Reduser avstandsinnstillingen ved å justere sensitiviteten på sensoren.
13. Soloppgang eller solnedgang kan utløse sensoren. Skift retning på kameraet.
14. Hvis en person eller et dyr beveger seg fort, kan det forflytte seg ut av kameraets synsfelt før bildet er tatt. Flytt kameraet lengre tilbake eller skift retning på kameraet.

6.2 Kameraet slutter å ta bilder eller tar ikke bilder

5. Se etter om SD-kortet er fullt. Hvis kortet er fullt, slutter kameraet å ta bilder. Brukeren kan slå på syklusopptak for å unngå slike problemer.
6. Sjekk batteriene for å se om NI-MH- eller AA-batteriene har nok strøm til at kameraet kan fungere.
7. Pass på at av/på-knappen er «På» og ikke «Av» eller i «Testmodus».
8. Formater SD-kortet med kameraet før bruk eller når kameraet slutter å ta bilder.

6.3 Rekkevidden av blitzten i nattsyn svarer ikke til forventningene

5. Installer 6 eller 12 AA-batterier.
6. Se etter om batteriene er fulladet eller har nok strøm.
7. For å sikre nøyaktighet og kvalitet i nattbilder, er det best å feste kameraet i et mørkt område uten åpenbare lyskilder.
8. Enkelte gjenstander i omgivelsene (som trær, vegger, bakke o.l.) innen blitzrekkevidde kan gi bedre nattbilder. Ikke vend kameraet mot helt åpne områder der det ikke finnes noe i IR-blitzrekkevidden som kan reflektere blitzten. Det er som å lyse med en lommelykt opp i himmelen om natten, du kan ikke se noen ting. Det samme gjelder kameraet.

6.4 Bildene fanger ikke opp motiver

6. Sjekk parameterinnstillingen i «Sensornivå» (PIR-sensitivitet). Sett sensornivået på «Høy» i varmt vær og på «Lav» i kaldt vær.
7. Prøv å sette opp kameraet i et område der det ikke finnes noen varmekilde innenfor kameraets synsfelt.
8. I noen tilfeller vil kameraer som er nær vann, ta bilder uten motiv. Prøv å sikte inn kameraet over bakken.
9. Prøv å unngå å sette opp kameraet på små trær som kan bevege seg i sterk vind.
10. Fjern eventuelle grener som er rett foran objektivet.

7. Garantivilkår

Garantien er 24 måneder om ikke annet er angitt, og gjelder fra den dato produktet ble kjøpt hos forhandler. Garantien skal bekreftes med datert faktura eller kassakvittering.

Hvis feil oppdages på produktet under garantitiden, kontakt utsalgsstedet.

Garantien gjelder ikke for feil som oppstår gjennom uaktsomhet eller feilaktig bruk av produktene.

Garantien gjelder ikke for feil som har oppstått grunnet uhell, unormalt bruk som ikke produktet er beregnet for, uforsiktighet, uriktig bruk, manglende vedlikehold, feil spenning eller strøm, inngrep eller reparasjoner som har blitt utført av uautorisert serviceverksted.

Garantien gjelder heller ikke om apparatets serienummer er fjernet eller hvis feilen er blitt forårsaket av uoriginalt tilbehør.

Dersom kvittering eller annen dokumentasjon for kjøpet og feilbeskrivelse ikke kan framlegges dekkes produktet ikke av garantien.



Brugervejledning Vildtkamera

Hunter Basic




hunter®

1. Introduktion

Tillykke med købet af et af vores bedste produkter med en utrolig enkel og brugervenlig betjening. Nu kan du nyde alle fordelene i denne produktserie. Dette 24MP HD digitalkamera er udelukkende udviklet og designet af vores ihærdige og dygtige ingeniører baseret på tilbagemeldinger og krav fra vores kunder verden over. Vi håber, at du bliver lige så tilfreds med dette produkt som os. Og vores virksomhed er altid åben over for og modtager gerne kreative idéer fra dig.

1.1 Introduktion til fuld funktionalitet

Udover alle de funktioner du finder hos ethvert andet lignende produkt. Dette digitalkamera giver brugerne den mest brugervenlige oplevelse med mange ekstraordinære funktioner, såsom 46°FOV-linse, 40 infrarøde LED'er, 0,8 sekunders udløsnings tid og flere billeder pr. udløsning med 1 billede/sek. (op til 7 billeder pr. udløsning) til at fange hele rækken af objekter, brugervenlig betjeningsmenu etc.

1.2 Anvendelse

Dette digitalkamera er ideelt til overvågningsbrug i privatboliger eller lagerbygninger samt iagttagelse af vilde dyr med dets camouflerede udseende og pæne facon. Det er nemt at installere eller montere, kan bruges til at tage billeder manuelt og optage længerevarende videoer i Test-tilstand.

- a. Lynhurtigt overvågningskamera til hjemmet, kontoret, byggepladsen, lagerbygningen etc.
- b. Overvågning med bevægelsessensor og infrarødt lys /nattesyn.
- c. Iagttagelse og opsporing af vildt.

1.3 Pakken indeholder

- Vildtkamera "Hunter Basic"
- Monteringsrem
- USB-kabel
- Instruktionsmanual (forskellige sprog)

Hvis der mangler noget, kontakt din lokale forhandler for at få hjælp.

Bemærk venligst, at batterier og SD-kort sælges separat!

1.4 Strømforsyning

A. Batterier

Kameraet kører på 6 eller 12 AA-batterier og kan bruges med alkaline-batterier eller genopladelige NiMH-batterier af høj kvalitet. Og vi fraråder brugen af litium-batterier.

Batterierne skal indsættes som vist på indersiden af batterirummet. Forkert indsatte batterier kan medføre, at kameraet ikke virker. Vi anbefaler også at skifte batterierne, når batteri-indikatoren på kameraets skærm eller fotostempel er tom.

Bemærk: Bland ikke batterityper! Brug af forskellige batterier i kameraet kan forårsage permanent skade, hvilket også er i strid med garantien!

På grund af forskellige indstillinger, objekters aktivitet indenfor kameraets detektionsområde, forskellige mærker og kvalitet af batterierne samt omgivelserne etc. er det ikke muligt for os, at angive et præcist antal billeder og videoer, som kameraet kan tage. Så den viste tabel herunder viser kun det omtrentlige antal billeder og videoer, som kameraet kan tage med **12 AA** alkaline-batterier.

Testforhold: LCD-skærm slukket. Tilstand: "Tændt" _PIR-sensor intelligent automatisk detektion.							
12 AA alkaline-batterier							
Billeder taget pr. dag		Arbejdstid		Videoklip optaget pr. dag		Arbejdstid	
IR LED'er Tændt				IR LED'er Tændt			
12MP	100 billeder	64 dage		VGA	10 sek.	10 klip	59 dage
16MP	100 billeder	61 dage		HD	10 sek.	10 klip	57 dage
24MP	100 billeder	57 dage		FHD	10 sek.	10 klip	54 dage
IR LED'er Slukket				IR LED'er Slukket			
12MP	100 billeder	72 dage		VGA	10 sek.	20 klip	163 dage
16MP	100 billeder	67 dage		HD	10 sek.	20 klip	151 dage
24MP	100 billeder	61 dage		FHD	10 sek.	20 klip	140 dage

B. Solcellepanel

For at give brugerne en bedre brugeroplevelse har vores ingeniører designet dette kamera til at fungere med de fleste standard 12V/1~2A litiumbatterier indbygget i solcellepaneler. Men da genopladelige AA NiMH-batterier skal bruge større spænding til opladning, kan solcellepanelet ikke oplade batterierne, mens de er i brug i kameraets batterirum.

C. Strømadapter - til overvågningsbrug

Dette kamera kan også tilsluttes en ekstern 12V/1~2A DC adapter. Det anbefales at fjerne AA-batterierne, når strømadapteren benyttes. Det anbefales at bruge strømforsyning til sikkerhedsformål.

1.5 Valg af SD-kort

Betjening af kameraet kræver et hukommelseskort. Når kameraet er tændt ("ON"), og der ikke anvendes et hukommelseskort, vil der på skærmen stå "Please insert memory card" ("indsæt hukommelseskort"). Kameraets SD-kortlæser har en hukommelseskapacitet på 32 GB. Inden du indsætter eller fjerner hukommelseskortet, skal kameraet være slukket ("OFF"). Er kameraet ikke slukket, kan allerede eksisterende billeder på hukommelseskortet mistes eller beskadiges. Når SD-kortet er fuldt, vil der på skærmen stå "Memory Full". Følgende data viser det omtrentlige antal billeder, der kan tages med kameraet, afhængigt af hukommelseskortets kapacitet.

Diagrammet herunder viser dig den omtrentlige kapacitet for forskellige størrelser SD-kort. Se hvilken størrelse kort, der bedst passer til dine behov.

	1GB	2 GB	4 GB	8 GB	16 GB	32 GB
Foto (billeder)						
12MP	391	733	1613	3371	6887	13919
16MP	299	560	1232	2575	5260	10630
24 MP	201	376	827	1728	3530	7134
Video (timer)						
VGA	00:05:27	00:10:13	00:22:28	00:46:57	01:35:56	03:13:52
HD	00:03:56	00:07:23	00:16:13	00:33:53	01:09:14	02:19:56
FHD	00:02:04	00:03:53	00:08:31	00:17:48	00:36:20	01:13:21

1.6 USB-forbindelse

Når kameraet er tilsluttet via USB-kabel; viser skærmen "MSDC", tryk på "Menu" én gang, "MSDC" ændres til "PC Cam", kameraet kan nu bruges som et PC-kamera; tryk "Menu" igen, kamera afslutter tilstanden PC-kamera.

1.7 Bemærk

1. Indsæt SD-hukommelseskortet korrekt, kameraet understøtter ikke SD-kort hot swap (indsætning).
2. Brug AA-batterier af høj kvalitet for at undgå, at battericellerne ætser eller lækker syre.
3. Brug den rette adapter (12V/1~2A) til dette kamera for at forsyne det med strøm, og isæt batterierne korrekt, så polerne vender rigtigt.
4. I Test-tilstand vil kameraet automatisk slå fra, hvis der ikke røres ved tasterne indenfor 5 minutter. Hvis du vil have kameraet i PIR Auto Mode igen, skal du manuelt skifte knappen til "ON".
- 5 I tilfælde af lys skærm, både i hoved-grænsefladen og i menu-grænsefladen, vil kameraet automatisk slukkes, hvis tasterne ikke betjenes.
6. Afbryd ikke strømforsyningen under systemopdatering. Du skal levere enheden tilbage til fabrikken, hvis den ikke virker efter opgradering.

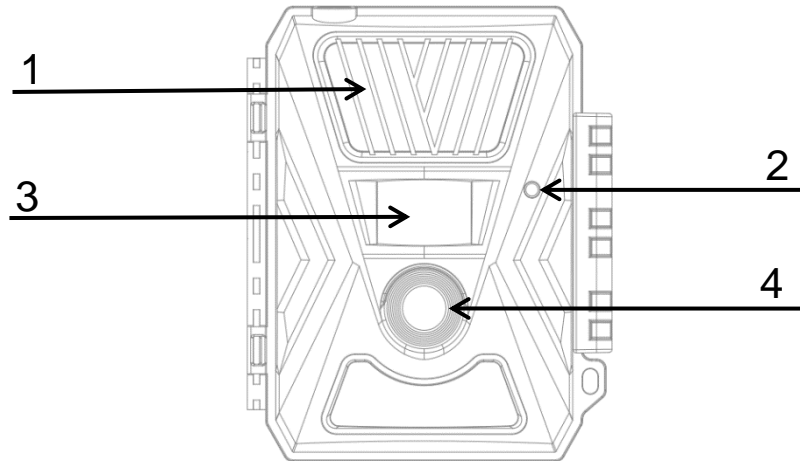
7. Undlad at indsætte og udtage SD-kort og batteri jævnligt eller at tilslutte og frakoble adapteren, når kameraet er tændt.
8. Undlad at have flagrende objekter, såsom blade, snore eller bånd i kameraets 3M bevægelsesdetektionsområde for at undgå fejlagtigt optagede billeder eller videoer.
9. Placer ikke kameraet ved siden af varme irrelevante objekter, ventilationskanaler til klima anlæg og lys etc. for at undgå fejlagtigt optagede billeder og videoer.
10. Med en 46° FOV-linse og 40 infrarøde LED'er skal der indsættes AA-batterier i høj kvalitet for at levere nok strømstyrke til konstant at drive lyskilden i mørke omgivelser.
11. Programmeret dato/tid kan gemmes i kameraet i 12 timer, så længe at kameraet har fået strøm 1 time før.

1.8 Nøglefunktioner

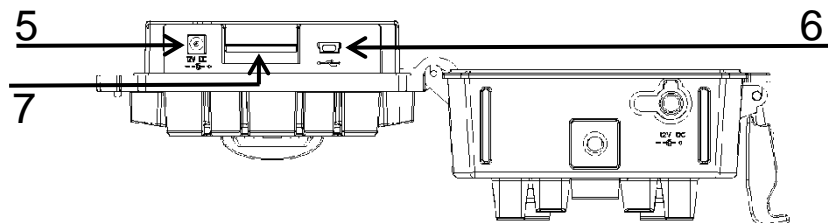
21. 0.8-1s udløsningshastighed
22. 46 graders FOV-linse; 60 graders PIR-vinkel
23. 24MP/1080P@15FPS (billeder pr. sekund)
24. Programmerbar 12/16/24 Megapixel høj kvalitets opløsning
25. 40 usynlige infrarøde LED'er giver ægte nattesyn på 20 meters afstand (65 fod)
26. Krystalklar kvalitet af dags- & natbilleder/video
27. 1 billede pr. sekund for at få hele objektets bevægelse
28. Understøtter flere funktioner: justerbar PIR-følsomhed, flere billeder pr. udløsning (1~7 billeder pr. udløsning), programmerbar forsinkelse mellem bevægelser, tidsinterval timer, stempel med (kamera-ID, dato/tid, temperatur, månefase) på hvert enkelt billede
29. Tilgængelig betjeningstemperatur: -25°C til 60°C
30. Indbygget 2.0" TFT farveskærm

2. Fuld visning og kameraets detaljer

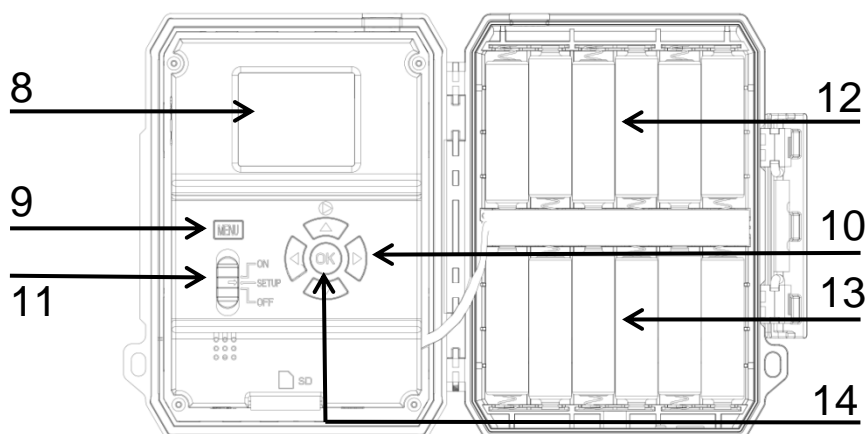
2.1 Kameraet



- 29. Infrarøde LEDs
- 30. LED-indikator
- 31. PIR-sensor
- 32. Linse

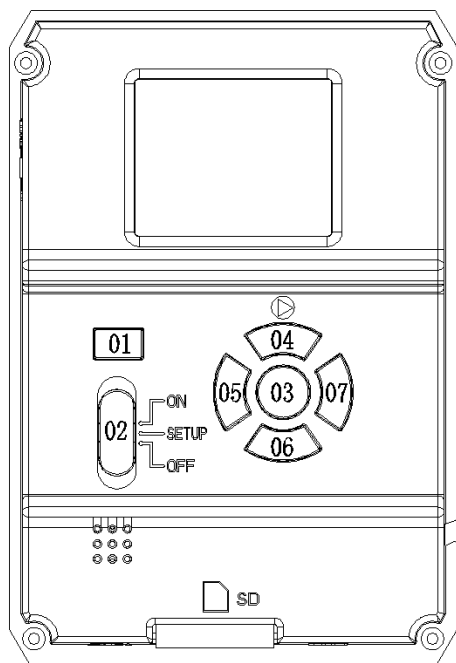


- 33. DC-indgang (12V/1~2A)
- 34. Mini USB-port
- 35. SD-kortlæser (understøtter 8GB til 32GB)



- 36. LCD farveskærm (2.0")
- 37. Menu knap
- 38. Navigationsknapper
- 39. Tænd/sluk-knap
- 40. Batterirum (A), Til første gruppe af 6 AA-batterier
- 41. Batterirum (B), Til anden gruppe af 6 AA-batterier
- 42. OK (Indstil/Gem)-knapper

2.2 Funktionstaster & andre detaljer



01 – Menu knap:

Når kameraet er i opsætningsfunktion, vil LCD-farveskærmen lyse op. Når LCD-farveskærmen er aktiveret, tryk på Menu-knappen for at tilgå kameraets menu. Når du er i kameraets menu, vil Menu-knappen fungere som Exit-knap.

02 – Tænd/sluk-knap:

G. OFF: Slukket tilstand

H. SETUP: Opsætningsfunktion

Når kameraet er i opsætningsfunktion, vil LCD-farveskærmen lyse op. Når LCD-farveskærmen er aktiveret, tryk på Menu-knappen for at tilgå kameraets menu for indstillinger, playback...etc.

Når du er i kameraets menu, vil Menu-knappen fungere som Exit-knap.

BEMÆRK: DE ÆNDREDE INDSTILLINGER GEMMES FØRST, NÅR DER TRYKES PÅ MENUKNAPPEN FOR AT GÅ UD AF KAMERAETS MENU.

I. ON: Tændt tilstand (arbejdstilstand)

Når kameraet er tændt, vil LCD-farveskærmen slukke og begynde at arbejde som indstillingerne.

03 – OK (Indstil/Gem) -knap

04 – Naviger op:

Når kameraet er i opsætningsfunktion, kan man tilgå playback-tilstand ved et tryk på op-knappen.

05 – Naviger venstre

06 – Naviger ned

07 – Naviger højre:

Når kameraet er i opsætningsfunktion, kan et tryk på højre knap vise tiden på LCD-farveskærmen.

Tænd/sluk-knap	<p>7) Sæt kameraet på "ON", hvorved LED-indikatoren vil blinke 5 gange og kameraet går i PIR Auto-tilstand;</p> <p>8) Sæt kameraet på "Setup", hvorved kameraets LCD-skærm vil blive oplyst og kameraet går i Testtilstand;</p> <p>9) Tryk på knappen "Off", hvorved kameraet slukker.</p>
----------------	--

3. Hurtig start

3.1 Hvordan startes kameraet?

Tryk på ON på tænd/sluk-knappen.

Bemærk: Kameraet leveres forprogrammeret med standard fabriksindstillinger. Så til testformål behøver brugeren kun at indsætte et SD-kort og batterier og tænde kameraet for at starte testen.

3.2 Hvordan indstilles funktionerne?

- g. Tryk på "Setup", hvorved LCD-skærmen lyser op, og kameraet går i test-tilstand. Brug navigationsknapperne "←", "↑", "→", eller "↓" for at finde de ønskede indstillinger; tryk "OK" for at bekræfte og gemme de ønskede ændringer, tryk "Menu" for at afslutte den aktuelle side.
- h. Tryk på "ON", hvorved kameraets LCD-skærm slukker og kameraet går i PIR Auto-tilstand.
- i. Kameraets LED-indikator blinker 5 gange, før det går i PIR auto arbejdstilstand.

Bemærk: For nogle indstillinger skal brugeren trykke "Menu" for at gemme & afslutte konfigurationen efter at have trykket "OK" for at bekræfte (Kamera ID, Forsinkelse, Tidsinterval, Timer, Adgangskode).

4. Betjeningsliste

4.1 Video/foto Playback

Tryk på "Setup", hvorved kameraets LCD-skærm lyser op og kameraet går i Test-tilstand; tryk på piletasten "↑" for at gå til Playback; tryk på "←" og "→" for at vælge, "OK" for at afspille foto/video.

- 5) Tryk på piletasten "↑" igen for at afslutte.
- 6) I Playback-tilstand, tryk på "Menu"-knappen for at slette filer eller formatere SD-kortet; tryk på "Menu" igen for at afslutte.

4.2 Slet

- e) **Slet en:** slet valgt foto/video
Tryk på "OK" for valg, tryk på "↑" og "↓" for at vælge, "Yes" for at bekræfte, "No" for at afslutte og gå til forrige side.
- f) **Slet alle**

4.3 Formatering af SD-kort

e) Nej

f) **Ja:** til at formatere SD-kort via kamera

Tryk på “←” og “→” for at vælge, “Yes” for at bekræfte, “No” for at afslutte og gå til forrige side.

4.4 Automatisk slukning

I Test-tilstand vil kameraet automatisk gå i PIR Auto-tilstand, hvis tasterne ikke betjenes i 5 minutter. Tryk manuelt på ON, som hvis du vil foretage yderligere konfiguration.

Bemærk: kameraet bliver i “Test”-tilstand, hvis kameraet er på siderne til Menu-konfiguration.

4.5 Betjeningsmenu

Test-tilstand, tryk på “Menu” én gang for at gå ind i menuen kameraindstillinger; naviger i indstillingerne ved at trykke “←”, “↑”, “→”, eller “↓”, tryk “OK” for at vælge, “Menu” for at afslutte og gå til forrige side og “Menu” for at skifte mellem bogstaver/tal/ symboler.

Bemærk: For nogle indstillinger skal brugeren trykke “Menu” for at gemme & afslutte konfigurationen efter at have trykket “OK” for at bekræfte (Kamera ID, Forsinkelse, Tidsinterval, Timer, Adgangskode). For nogle indstillinger, brugeren skal trykke på ”Menu” for at gemme og afslutte konfigurationen efter at have trykket på ”OK” for at bekræfte (Cam-id, DELEY, Time Lapse, Timer, adgangskode)

Auto Modes	Setup
Hunting	OFF
Security	OFF
Menu Exit	OK Set

Auto-tilstande	
Indstillinger	Programmerbare muligheder
Jagt	Kameraets standardindstillinger er: flere billeder pr. udløsning 3P, 12M fotostørrelse, 5 sek. Forsinkelse
Sikkerhed	Kameraets standardindstillinger er: foto + video, 12M fotostørrelse, flere billeder pr. udløsning 5P, 1080P videostørrelse, 10 sek. videolængde

Auto Modes	Setup	Auto Modes	Setup	Auto Modes	Setup
Language	En	Video Setup		Delay	OFF
Time/Date		Video Length	5	Battery Type	
Camera ID		PIR Sensitivity		Other	
Camera Mode		Timer	OFF	Reset	
Image Setup		Time Lapse	OFF	About	
Menu Exit	OK Set	Menu Exit	OK Set	Menu Exit	OK Set

Opsætning	
Indstillinger	Programmerbare muligheder
Sprog	Engelsk...
Tid/Dato	Måned: dato: år: time; minut: sekund Bemærk: Tilpas kameraets dato/tid for at sikre, at funktionerne fungerer som forventet.
Kamera-ID	Kameranavn: Vælg "ON", tryk "OK" for at indstille 4 tal/bogstaver for hvert kamera. En sådan funktion kan hjælpe brugere med at identificere, hvorfra billederne stammer og fra hvilket kamera. Adgangskode: Vælg "ON", tryk "OK" for at aktivere adgangskodebeskyttelse for dit kamera; understøtter en adgangskode på i alt 6 tal/bogstaver.
Kamera Tilstand	Vælg kameraets arbejdstilstand i menuen.
Billedopsætning	Billedstørrelse: 12MP (4000*3000), 16MP (4608*3456), 24MP (5632*4224) Flere billeder pr. udløsning: Programmerbare 1~7 billeder pr. udløsning
Videopsætning	Videostørrelse: FHD (1920*1080), HD (1280*720), VGA (640*480) Videobilleder: 30FPS,15FPS (billeder pr. sekund)
Videolængde	05~60 Sek.
PIR Følsomhed	Høj, Mellem, Lav Højere følsomhed: 1) mere følsom over for bevægelser af mindre objekter 2) længere detektionsafstand 3) lettere for sensoren at detektere forskellen mellem kropsvarme og udendørstemperatur 4) lettere at sætte kameraet i gang med at optage. I omgivelser med høje temperaturer er objektets kropsvarme og omgivelsernes temperatur svære at vurdere for kameraet, foreslå indstillingen Høj.
Timer	Vælg "ON", tryk "OK" for at indstille starttid og sluttid (time/minut); kameraet vil kun fungere i det tidsrum, som brugeren har indstillet, f.eks.: 15.00-18.00; kameraet fungerer kun i perioden 15.00-18.00

Tidsinterval	<p>Vælg "ON", tryk "OK" for at indstille intervallet; kameraets PIR-sensor vil slukke; kameraet vil tage billeder eller videoklip automatisk i det interval, som brugeren har indstillet.</p> <p>Konfigurerbart interval: 5 sekunder til 24 timer. Bemærk: Undlad at slå Tidsinterval og Forsinkelse til samtidig!</p>
Forsinkelse	<p>Vælg "ON", tryk på "OK" for at indstille det ønskede tidsinterval mellem billeder/videoer ved bevægelse. Med denne indstilling undgås det, at der tages for mange billeder eller videoer.</p> <p>Eksempel: Kameraet vil vente 1 minut mellem foto/videoptagelser med bevægelse, hvis det forindstillede tidsinterval er 00:01:00</p> <p>Konfigurerbar tidsforsinkelse: 0 sekunder til 24 timer. Bemærk: Undlad at slå Tidsinterval og Forsinkelse til samtidig!</p>
Batteritype	<p>Alkaline/NiMH Vælg den korrekte batteritype, så kameraet fungerer bedst muligt.</p>
Andet	<p>SD-cyklus: Vælg "ON", tryk på "OK" og kameraet vil fortsætte med at optage billeder/videoer ved at slette de tidligste billeder eller videoklip.</p> <p>Frekvens: 50 Hz, 60 Hz; forkert indstilling kan medføre, at kameraets skærm flimrer</p>
Nulstil	<p>Vælg "Yes" for at gendanne kameraets standard fabriksindstillinger.</p>
Om	<p>Firmwareversion i kamera</p>

5. Specifikation

Effektive pixels	2560x1920
Dag-/Nat-tilstand	Ja
IR-rækkevidde	20m
Infrarøde LEDs	40
Hukommelse	SD-kort (8 MB–32 GB)
Betjeningstaster	7
Linse	F=3.0; FOV=46°; fuldautomatisk IR-filter (om natten)
LCD-skærm	2" TFT, RGB, 262k
PIR-afstand	15m
PIR-vinkel	60 grader
Billedstørrelse	12MP/16MP/24MP = 4000x3000/4608x3456/5632x4224
Billedformat	JPEG
Videopløsning	FHD (1920x1080): 15FPS, HD (1280x720), VGA (640x480)
Videoforamt	AVI
Videolængde	05~60 sek programmerbar
Billedantal	1~7
Udløsningstid	0.8s~1s
Udløsningsinterval	5s~7s
Kamera + Video	Ja
Enhedens serienr.	Ja
Tidsinterval	Ja
SD-kortets cyklus	TÆND/SLUK
Strømforsyning	Batteri: 9V; DC: 12V
Batteritype	12AA
Ekstern DC	12V
Standby-tid	5~8 måneder (6xAA~12xAA)
Automatisk slukning	Skift til "Setup", hvorved kameraets LCD-skærm lyser op. Når skærmen er oplyst, uanset om det er i den primære grænseflade eller menu grænsefladen, vil kameraet automatisk slukke efter 5 minutter, hvis tasterne ikke betjenes.
Stand-by-strøm	Alkaline-batteri: 6,3V NiMH-batteri: 6,0V jævnstrøm: 6,5V
Grænseflade	USB/SD-kort/DC-port
Montering	Rem; Stativ
Driftstemperatur	-25°C – 60°C
Opbevaringstemperatur	-30°C – 70°C
Luftfugtighed	5%-90%
Vandtæt specifikation	IP66
Mål	144 * 118 * 78 mm
Vægt	348 g
Certificering	CE, RoHS

6. Fejlfinding

6.1 Billederne fanger ikke det ønskede objekt

15. Kontrollér indstillingen for parameteren "Sensor Level" (PIR-følsomhed). I varme omgivelser, indstil sensorfølsomheden (Sensor Level) til "Høj" ("High") og ved brug i koldt vejr, indstil sensoren til "Lav" ("Low").
16. Prøv at placere dit kamera i et område, hvor der ikke er varmekilder i kameraets synsfelt.
17. I nogle tilfælde vil en placering af kameraet i nærheden af vand få kameraet til at tage billeder uden objekter på. Prøv at rette kameraet over jorden.
18. Prøv at placere kameraet på stabile og ikke flytbare genstande, dvs. store træer.
19. Om natten kan bevægelsesdetektoren detektere udover IR-belysningens rækkevidde. Reducer afstanden ved at justere sensorfølsomheden.
20. Solopgang eller solnedgang kan udløse sensoren. Kameraet skal vendes i anden retning.
21. Hvis personen/dyret bevæger sig hurtigt, kan den/det bevæge sig ud af kameraets synsfelt, før billedet er taget. Flyt kameraet længere tilbage eller vend kameraet i en anden retning.

6.2 Kameraet stopper med at tage billeder eller vil ikke tage billeder

9. Sørg for, at SD-kortet ikke er fuldt. Hvis kortet er fuldt, vil kameraet stoppe med at tage billeder. Eller brugeren kan slå Cyklusoptagelse til for at undgå sådanne problemer.
10. Tjek batteristatus for at sikre, at den tilbageværende strøm på NiMH- eller AA-batterierne er nok til at kameraet kan fungere.
11. Sørg for, at kameraets tænd/sluk-knap er indstillet på "On" og ikke "Off" eller "Test"-tilstand.
12. Formater SD-kortet med kameraet før brug, eller når kameraet stopper med at tage billeder.

6.3 IR-blitz-rækkevidden lever ikke op til forventningerne

9. Indsæt 6 eller 12 AA-batterier.
10. Undersøg om batterierne er fuldt opladet, eller om der er nok strøm tilbage.
11. For at sikre nøjagtighed og kvalitet af natbilleder skal kameraet monteres i mørke omgivelser uden nogen tydelige lyskilder.
12. Visse omgivelser (som træer, vægge, jord etc.) indenfor blitzens rækkevidde kan give dig bedre natbilleder; undlad at rette kameraet mod helt åbne områder, hvor der ikke er noget indenfor IR-blitzens rækkevidde, der kan

reflektere tilbageskin; det er som at lyse med en lommelygte op mod himlen om natten, man kan bare ikke se noget; det samme gælder kameraet.

6.4 Billederne fanger ikke det ønskede objekt

11. Kontrollér indstillingen for parameteren "Sensor Level" (PIR-følsomhed). I varme omgivelser, indstil sensorfølsomheden (Sensor Level) til "Høj" ("High") og ved brug i koldt vejr, indstil sensoren til "Lav" ("Low").
12. Prøv at placere dit kamera i et område, hvor der ikke er nogen varmekilde i kameraets synsfelt.
13. I nogle tilfælde vil en placering af kameraet i nærheden af vand få kameraet til at tage billeder uden objekter på. Prøv at rette kameraet over jorden.
14. Prøv at undgå at placere kameraet på små træer, der let kan bevæge sig ved kraftig vind.
15. Fjern enhver genstand, der er lige foran kameraets linse.

7. Garantibetingelser

Garantiperioden er 24 måneder, medmindre andet er angivet, fra datoen for køb af produktet. Garantiperioden skal understøttes af en faktura eller kvittering med købsdatoen.

Hvis der opdages fejl under garantiperioden, skal du kontakte din forhandler.

Garantien gælder ikke for fejl som følge af uagtsomhed eller ukorrekt håndtering af produktet.

Denne garanti dækker ikke normalt slid, fejl på grund af uheld, unormalt brug, manglende vedligeholdelse, ukorrekt vedligeholdelse, ukorrekt spænding, ændringer, indgreb eller reparation udført af et ikke-autoriseret servicecenter.

Garantien gælder heller ikke, hvis enhedens serienummer er fjernet eller hvis fejlen skyldes brug af andet tilbehør end det originale.

Hvis kassekvitteringen eller beskrivelsen af fejlen mangler, dækkes produktet ikke af garantien

