

Svensk bruksanvisning

F2 140/155MHz

Inledning	2	<i>Varning för låg batterispänning</i>	11
Viktigt att notera	3	<i>Batterisparfunktion</i>	11
I förpackningen skall följande finnas	4	Meny (Avancerade funktioner)	11
Radio	5	<i>Scanning (kanalpassning)</i>	12
Display	6	<i>PL-toner (STCSS)</i>	13
Komma igång	7	<i>Uteffekt</i>	14
<i>Antenn</i>	7	<i>Justera brusspär</i>	14
<i>Batteri</i>	7	Teknisk specifikation	16
<i>Bältesclips</i>	7	Garantivillkor	17
<i>Laddning</i>	8	Restriktioner och Frekvenstabell	18
<i>Tillbehörskontakten</i>	9	<i>Restriktioner</i>	18
Grundfunktioner	9	<i>Frekvenstabell</i>	18
<i>Till/Från/Volym</i>	9	Försäkrans om överrensstämmelse	19
<i>Välja kanal</i>	9		
<i>Sändning och mottagning</i>	9		
<i>Lysdiodindikator</i>	10		
<i>Brusspär</i>	10		
<i>Displaybelysning</i>	10		
<i>Tangentlös</i>	10		

Gratulerar till valet av Hunter F2!

Vi är övertygade om att denna lättanvända radio ska ge dig många års problemfri användning.

Hunter F2 uppfyller Radioutrustningsdirektivet 2014/53/EU (RED) och är IP54 klassad.

Läs noggrant igenom denna bruksanvisning innan du börjar använda din radio.

Viktigt att notera

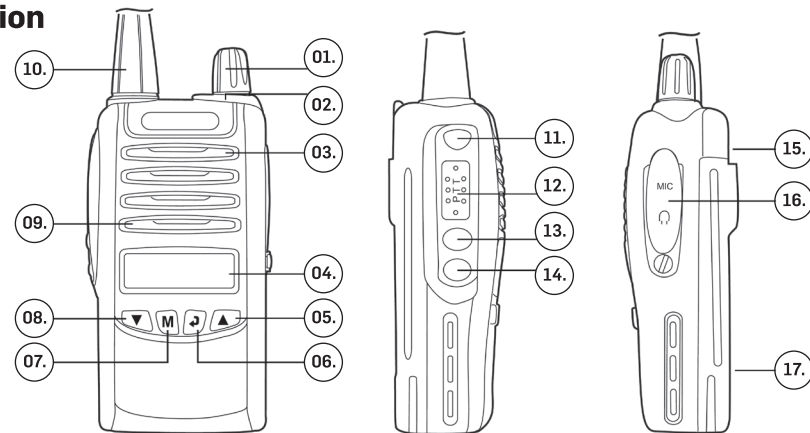
- Använd endast Hunter originaltillbehör som är anpassade till radion. Felaktigt tillbehör kan skada radion och då uppgör garantin att gälla.
- Om tillbehör inte används se till att täckluckan skyddar tillbehörskontakten.
- Bär inte radion i antennen, det kan skada såväl antenn som radions antennkontakt.
- Sänd inte med radion om antennen inte är ansluten.
- Kortslut inte batteriets kontakter eftersom det kan förorsaka brand eller explosion.
- Kasta aldrig batterier i öppen eld. Förbrukade batterier lämnas för återvinning.
- Försök inte laga radion själv. Radion kan skadas och all garanti upphör då att gälla. Är det problem med radion kontakta din återförsäljare.
- Rengör radion med en lätt fuktad trasa, använd inte lösningsmedel eller andra starka kemikalier.

I förpackningen skall följande finnas:

- Hunter F2 140/155MHz
- Laddningsbart batteri (Li-Ion)
- Laddkopp och nätadapter
- Två antenner (norsk 140MHz / svensk 155MHz)
- Bältesclips
- Bruksanvisning

Saknas något vänligen kontakta din återförsäljare.

Radion

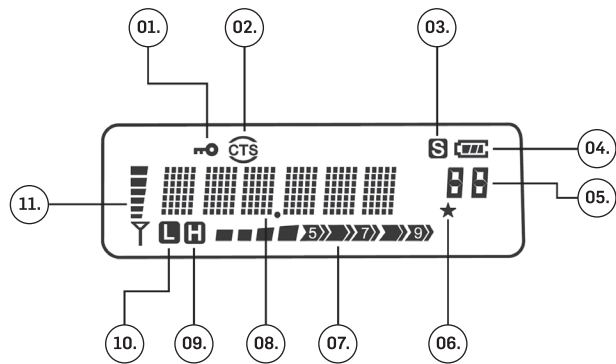


- | | |
|-------------------------|-----------------------|
| 01. Till/Från/Volymratt | 06. Enter tangent (↵) |
| 02. Lysdiodindikator | 07. Meny tangent (M) |
| 03. Högtalare | 08. NED tangent (▼) |
| 04. Display | 09. Mikrofon |
| 05. UPP tangent (▲) | 10. Antenn |

- | | |
|-------------------------------|-----------------------|
| 11. Brusspärrs tangent (Mon) | 14. Tangentlås |
| 12. Sänd tangent (PTT) | 15. Batterilås |
| 13. Displaybelysnings tangent | 16. Tillbehörskontakt |
| | 17. Batteri |

Display

- 01.Tangentlås
- 02.PL ton
- 03.Batterisparfunktion
- 04.Batterikapacitet
- 05.Funktionsnummer meny
- 06.Scanninglista
- 07.Sändning
- 08.Kanalnummer
- 09.Hög uteffekt
- 10.Låg uteffekt
- 11.Mottagning



Komma igång

ANTENN

Antennen skruvas fast på antennkontakten. Skruva inte fast antennen hårdare än nödvändigt.

Obs! Radion levereras med två antenner, norsk 140MHz antenn (märkt med röd ring) och svensk 155MHz antenn (märkt med blå ring). För bästa räckvidd och prestanda välj rätt antenn beroende på vilka kanaler du använder.

Se Restriktioner på sidan 18 innan du använder din radio.

BATTERI

Batteriet monteras på radions baksida. Placera batteriets tre fästklackar i radions nedre del och tryck in batteriets övre del tills ett klick hörs.

Batteriet tas bort genom att batterilåset på radions övre del trycks upp. Batteriet lossnar nu upp till och kan tas bort.

Batteriet är ett uppladdningsbar Litium-Ion batteri (Li-Ion). För bästa livslängd och prestanda följ laddanvisningen.

BÄLTESCLIPS

Bältesclipset monteras på batteriets bakre del. Skjut försiktigt ned clipset i clipshållaren på batteriets baksida tills det låser fast.

Clipset tas bort genom att spärrfjäders på clipset trycks utåt och därefter skjuts clipset uppåt.

LADDNING

Anslut nätadaptern till uttaget på laddkop-pens baksida och anslut därefter nätadap-tern till 230V AC nät.

Placera batteriet eller radion med batteri i laddkoppen. Laddningen startar och laddningsindikatorn lyser rött.

Batteriet är fulladdat efter några timmars laddning. Laddningen avslutas då och laddningsindikatorn övergår från att lysa rött till att lysa grönt

Obs!

- Batteriet är ett uppladdningsbar Litium-Ion batteri vilket innebär att man inte behöver tömma det helt mellan laddning-arna. Laddning kan ske när som helst.
- Ett urladdat batteri laddas på cirka 5 timmar.
- Använd endast medföljande original-laddare för att inte skada batteriet.
- Laddaren laddar endast Li-Ion batterier.
- Radion måste vara avstängd vid laddning.
- Laddaren är endast avsedd för inomhusbruk.

TILLBEHÖRSKONTAKTEN

Uttagen för extern högtalare/mikrofon är placerade under täckluckan på radions hö-gra sida. Uttaget för öronmusla är 3,5mm och för mikrofon/PTT 2,5mm.

Om tillbehör inte används se till att täck-luckan skyddar tillbehörskontakten.

Använda radion (Grundfunktioner)

TILL/FRÅN/VOLYM

Vrid volymratten medurs för att slå på radion. Radion gör nu ett kort självttest och därefter visas de senast inställda funktionerna i displayen.

Justera volymen till lämplig nivå, normalt till halv volym. Volymen efterjusteras till lämplig nivå vid mottagning.

För att stänga av radion vrid volymratten moturs tills ett klick hörs.

VÄLJA KANAL

Välj kanal genom att trycka in **UPP/NED**. Vald kanal visas i displayen.

SÄNDNING OCH MOTTAGNING

Kontrollera att ingen annan sänder på kanalen.

Tryck **PTT** för att sända. Håll radion 5–10 cm från munnen och tala i normal samtalston.

När **PTT** släpps upp kopplas mottagaren in. Radion har en sändbegränsning som efter 60

sekunder stänger av sändaren. Detta för att undvika problem och störningar om **PTT** av misstag skulle hållas intryckt under längre tid.

LYSDIODINDIKATOR

Indikatorn kan visa följande:

- Grönt fast sken – mottagning eller öppen brusspärr
- Rött fast sken – sändning
- Rött blinkande – varning för låg batterispänning

BRUSSPÄRR

Radion har en automatisk brusspärr. Genom att trycka på **Mon** tangenten öppnas brusspärren och du kan höra mycket svaga anrop. Nivån på brusspärren är justerbar och kan

anpassas till den omgivning där du befinner dig. Justering av brusspärrens nivå förklaras i separat kapitel längre fram.

DISPLAYBELYSNING


Belysningen i displayen är automatisk och tänds när någon tangent trycks in. Den lyser därefter i ca.10 sekunder.

Belysningen tänds inte om **PTT** eller **Mon** trycks.

TANGENTLÅS


Alla tangenter kan låsas för att förhindra att radions inställningar oavsiktligt ändras om man exempelvis bär radion i en ficka eller ryggsäck.

För att låsa/låsa upp tangentlåset tryck in **Tangentlås** tangenten i 2 sekunder.

-symbolen visas i displayen när tangenterna är låsta.

Alla tangenter utom **PTT** och **MON** kan låsas.

VARNING FÖR LÅG BATTERISPÄNNING

När batterispänningen blir för låg indikeras detta med att -symbolen och den röda lysdiodindikatorn börjar blinka. Batteriet måste då snarast laddas.

Vill man fortfarande använda radion måste batteriet bytas till ett fulladdat (extra tillbehör).

BATTERISPARFUNKTION

Radion har en batterisparfunktion som minskar batteriförbrukningen till ett minimum och därmed ger längre drifttid.

Om ingen signal mottas under 10 sekunder kopplas funktionen automatiskt in.

Meny (Avancerade funktioner)

Med radions fronttangenter **UPP**, **NED**, **M** och **Enter** kan man ställa in och aktivera radions övriga funktioner. Varje funktion är detaljerat beskriven i separata kapitel längre fram.

För att nå dessa funktioner trycks **M** tangenten. Därefter kan man med **UPP/NED** välja ny inställning. Vald inställning sparas med ett tryck på **Enter**.

Alla nya inställningar sparas i radion tills en ny inställning görs. Detta gäller även när radion stängs av.

Om ingen tangent trycks under 10 sekunder återgår radion till normalläget.

SCANNING (KANALPASSNING)

Scanning funktionen gör det möjligt att bevaka radiosamtal på flera kanaler samtidigt. Du kan själv välja vilka kanaler som ska bevakas genom att skapa en egen scanninglista. Radion söker då automatiskt på de kanaler du valt att bevaka. Om samtal pågår på någon av dessa kanaler stoppas sökningen på den kanalen och du kan höra samtalet. Därefter startar sökningen automatiskt igen efter 5 sekunder. Under denna tid finns också möjlighet att svara.

★-symbolen visas i displayen på de kanaler som finns med på scanninglistan.

För att starta scanningen:

- Tryck **M** för att komma till menyn. [SCAN] visas i displayen.
- Tryck **Enter** för att starta scanningen.

För att stoppa scanningen:

- Tryck **M**, **Enter** eller **PTT**.

För att lägga till/ta bort kanaler från scanninglistan:

- Välj önskad kanal med **UPP/NED**.
- Tryck **M** för att komma till menyn. [SCAN] visas i displayen.
- Tryck **UPP/NED** tills [SCANADD] eller [SCNDEL] visas i displayen.
- Tryck **M** för att ändra inställning.
- Välj med **UPP/NED** [ADD] för att lägga till eller [DEL] för att ta bort kanalen från listan.
- Tryck in **Enter** för att spara inställningen och återgå till normalläge.

Obs!

- Finns bara en kanal med på scanninglistan startar inte scanningen.
- Är PL-ton inkopplad på en kanal stannar scanningen endast på kanalen om rätt PL-ton mottas

PL-TONER (CTCSS)

Radion är försedd med in- och urkopplingsbar pilotton (PL-ton). Detta innebär att om flera jaktlag i närheten av varandra använder samma kanal kan man genom att använda olika PL-toner undvika att bli störd av de andra lagens radiotrafik. PL-tonen fungerar så att högtalaren i den egna radion är spärrad tills rätt PL-ton tas emot på radions inställda kanal. Samtliga radio inom samma jaktlag måste ha samma PL-ton inställd för att kunna höra varandra. Radion har 50st PL-toner att välja mellan (38 standard och 12 utökade).

CTS-symbolen visas i displayen när en PL-ton är inkopplad på kanalen.

För att koppla in/ändra/koppla ur PL-ton:

- Välj önskad kanal med **UPP/NED**.
- Tryck **M** för att komma till menyn. [SCAN] visas i displayen.
- Tryck **UPP/NED** tills [C] och [aktuell inställning] visas i displayen.
- Tryck **M** för att ändra inställning.
- Välj med **UPP/NED** PL-ton [67,0] – [254,1] för att koppla in/ändra eller välj [OFF] för att koppla bort PL tonen.
- Tryck in **Enter** för att spara inställningen och återgå till normalläge.

Obs!

Är PL-tonen inkopplad kontrollera då att kanalen är ledig innan du sänder. Om kanalen är upptagen lyser lysdiodindikatorn med grönt sken.

UTEFFEKT

Radion har två effektlägen som kan väljas per kanal: 1,0W (låg) och 5W (hög).

L -symbolen visas i displayen när låg uteffekt är vald på kanalen.

H -symbolen visas i displayen när hög uteffekt är vald på kanalen.

Ändra uteffekt:

- Välj önskad kanal med **UPP/NED**.
- Tryck **M** för att komma till meny. [SCAN] visas i displayen.

- Tryck **UPP/NED** tills [POW H] eller [POW L] visas i displayen.
- Tryck **M** för att ändra inställning.
- Välj med **UPP/NED** [H] för hög eller [L] för låg uteffekt.
- Tryck in **Enter** för att spara inställningen och återgå till normalläge

JUSTERA BRUSSPÄRR

Beroende på störningsnivån i omgivningen där du befinner dig kan brusspärren behöva justeras. Brusspärren kan ställas i 10 olika nivåer. Vid nivå 01 öppnar brusspärren lättast och vid nivå 09 är den mest stängd. Väljer man nivå 00 är brusspärren kontinuerligt öppen.

Ändra brusspärrens nivå:

- Tryck **M** för att komma till meny. [SCAN] visas i displayen.
- Tryck **UPP/NED** tills [SQL] och [aktuell inställning] visas i displayen.
- Tryck **M** för att ändra inställning.
- Välj med **UPP/NED** ny nivå [01] – [09].
- Tryck in **Enter** för att spara inställningen och återgå till normalläge.

Obs!

Tänk på att inte ställa in högre nivå än nödvändig eftersom detta påverkar radions räckvidd.

För lågt inställd brusspärre gör att brus hörs i högtalaren medan för högt inställd brusspärre gör att man inte hör svaga signaler.

Teknisk specifikation

Allmänt

Frekvensområde:	136 – 174 MHz
Antal kanalplatser:	199
Antal PL-toner:	50 valbara per kanal
Kanalavstånd:	25 kHz
Temperaturområde:	-20 ~ +55° C
Strömförsörjning:	Li-Ion batteri, 7,4V
Driftstid 5-5-90%:	Mer än 10 timmar (5% sändning, 5% mottagning, 90% stand-by)

Sändare

Uteffekt:	1,0W (L) / 5W (H) valbart per kanal
-----------	-------------------------------------

Mottagare

Känslighet:	Bättre än 0,20µV vid 12dB SINAD
LF-uteffekt:	500 mW

Mekanik

Dimensioner:	124 x 58 x 38 mm (inkl. batteri)
Vikt:	230 g (inkl. batteri)
Miljötålighet:	IP54

Garantivillkor

Garantitiden är 24 månader om inte annat anges, från det datum produkten köptes från återförsäljaren. Garantins giltighet skall styrkas med faktura eller kassakvitto på vilken/ vilket inköpsdatum skall framgå. Garantin omfattar utöver bestämmelserna i konsumentköplagen, endast radioenheten, utan batteri och antenn.

Laddningsbara batterier klassas som förbrukningsmaterial och för dessa tillämpas 6 månaders funktionsgaranti.

Om fel upptäcks på produkten under garantitiden, kontakta din återförsäljare.

Garanti gäller inte för fel som uppstår genom oaktsamhet eller felaktigt handhavande av produkten.

Garantin omfattar inte fel som beror på olyckshändelse, onormalt brukande, försummat underhåll, oriktig skötsel, felaktig spänning eller strömart, ändringar, ingrepp eller reparation som inte utförts av auktoriserat serviceombud.

Garantin gäller inte heller om apparatens tillverkningsnummer tagits bort/förvanskats eller om fel orsakats av tillbehör som inte är original.

Saknas kassakvitto eller felbeskrivning omfattas produkten **inte** av garantin.

Restriktioner och Frekvenstabell

RESTRIKTIONER

Radion är förprogrammerad med svenska och norska jaktkanaler enligt nedan frekvenstabell.

Försäkra dig om vad som gäller i respektive land innan du använder din radio.

Svenska jaktkanalerna är tillståndsfria och endast tillåtna att användas i Sverige.

Norska jaktkanalerna kräver tillstånd från NJFF och är endast tillåtna att användas i Norge.

För användning i andra länder, kontakta respektive lands myndighet.

FREKVENSTABELL

KANAL	FREKVENS (MHZ)	AVSEDD FÖR
SV 01	155,425 MHz	Jakt i Sverige
SV 02	155,475 MHz	Jakt i Sverige
SV 03	155,500 MHz	Jakt i Sverige
SV 04	155,525 MHz	Jakt i Sverige
SV 05	156,000 MHz	Jakt/Industri i Sverige
SV 06	155,400 MHz	Jakt i Sverige
SV 07	155,450 MHz	Jakt i Sverige
NO 01	143.900 MHz	Jakt i Norge
NO 02	139.400 MHz	Jakt i Norge
NO 03	143.350 MHz	Jakt i Norge
NO 04	138.850 MHz	Jakt i Norge
NO 05	143.250 MHz	Jakt i Norge
NO 06	138.750 MHz	Jakt i Norge

Önskas andra kanaler än de förprogrammerade, vänligen kontakta din återförsäljare.

Försäkran om överensstämmelse

Härmed försäkras "Hunter Sales i Stockholm AB" att denna typ av radioutrustning "Hunter F2 140/155MHz" överensstämmer med direktiv 2014/53/EU.

Den fullständiga texten till EU-försäkran om överensstämmelse finns på följande webbadress: www.hunterworld.se



Hunter F2 140/155MHz marknadsförs av:

*Hunter Sales i Stockholm AB
Götlundagatan 3
12471 Bandhagen / Stockholm, Sweden*

www.hunterworld.se

Norsk bruksanvisning F2 140/155MHz

Innledning	22	<i>Advarsel om lav batterispenning</i>	30
Viktig å være oppmerksom på	23	<i>Batterisparefunksjon</i>	31
Følgende skal være med i emballasjen	24	Meny (Avanserte funksjoner)	31
Radioen	25	<i>Skanning (kanalpasning)</i>	31
Display	26	<i>PL-toner (CTCSS)</i>	33
Komme i gang	27	<i>Sendeeffekt</i>	34
<i>Antenne</i>	27	<i>Justere støysperren</i>	34
<i>Batteri</i>	27	Teknisk spesifisering	36
<i>Belteklips</i>	27	Garantivilkår	37
<i>Lading</i>	28	Restriksjoner og Frekvenstabell	38
<i>Tilbehørskontakt</i>	28	<i>Restriksjoner</i>	38
Basisfunksjoner	29	<i>Frekvenstabell</i>	38
<i>På/Av/Volum</i>	29	Samsvarserklæring	39
<i>Kanalvalg</i>	29		
<i>Sending og mottak</i>	29		
<i>Lysdiodeindikator</i>	29		
<i>Støysperre (squelch)</i>	30		
<i>Displaybelysning</i>	30		
<i>Tastlås</i>	30		

Gratulerer med valget av Hunter F2!

Vi er overbevist om at denne lettbetjente radioen vil gi deg mange års problemfri bruk.

Hunter F2 oppfyller Radiodirektivet 2014/53/EU (RED) og er IP54-klassifisert.

Les grundig gjennom denne bruksanvisningen før du begynner å bruke radioen.

Viktig å være oppmerksom på

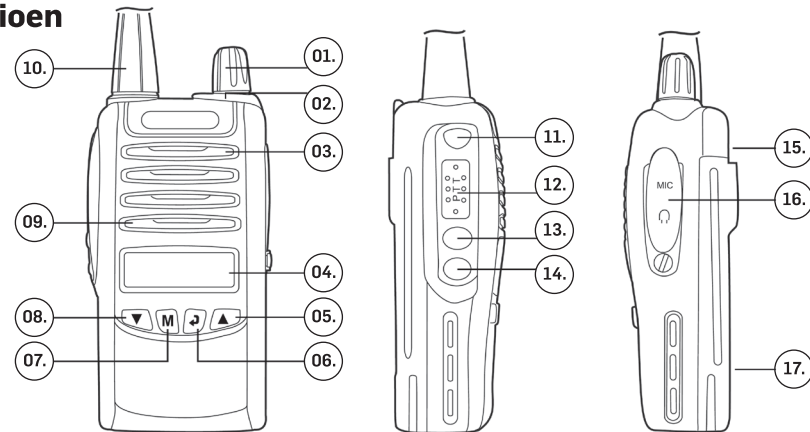
- Bruk kun Hunter originaltilbehør som er tilpasset radioen. Feil tilbehør kan skade radioen, og garantien vil da ikke lenger gjelde.
- Hvis det ikke benyttes tilbehør, påse at dekselet sitter på plass foran tilbehørskontakten.
- Bær ikke radioen i antennen, det kan skade både antennen og radioens antenneinnngang.
- Send ikke med radioen hvis antennen ikke er tilkopleet.
- Kortslutt ikke batterikontaktene, fordi dette kan forårsake brann eller eksplosjon.
- Kast aldri batterier i åpen flamme. Brukte batterier leveres inn til gjenvinning.
- Prøv ikke å reparere radioen selv. Radioen kan bli skadet, og all garanti opphører å gjelde. Kontakt forhandleren dersom det er problemer med radioen.
- Rengjør radioen med en lett fuktig klut, bruk ikke løsemidler eller andre sterke kjemikalier

Følgende skal være med i emballasjen:

- Hunter F2 140/155MHz
- Oppladbart batteri (Li-Ion)
- Lader og nettdapter
- To antenner (norsk 140 MHz / svensk 155 MHz)
- Belteklips
- Bruksanvisning

Kontakt forhandleren dersom noe mangler.

Radioen

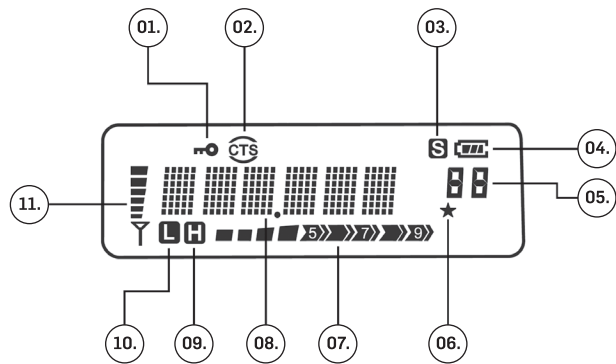


- | | |
|-------------------------|---------------|
| 01. På/Av/Volumkontroll | 06. Enter (↵) |
| 02. Lysdiodeindikator | 07. Meny (M) |
| 03. Høytaler | 08. NED (▼) |
| 04. Display | 09. Mikrofon |
| 05. OPP (▲) | 10. Antenne |

- | | |
|--------------------------|----------------------|
| 11. Støysperretast (Mon) | 16. Tilbehørskontakt |
| 12. Sendetast (PTT) | 17. Batteri |
| 13. Displaybelysning | |
| 14. Tastaturlås | |
| 15. Batterilås | |

Display

- 01. Tastaturlås
- 02. PL-tone
- 03. Batterisparefunksjon
- 04. Batterikapasitet
- 05. Funksjon nummer meny
- 06. Skanning liste
- 07. Sending
- 08. Kanalnummer
- 09. Høy sendeeffekt
- 10. Lav sendeeffekt
- 11. Mottak



Komme i gang

ANTENNE

Antennen skrues fast på antennekontakten. Ikke skru antennen hardere enn nødvendig.

Obs! Radioen kommer med to antenner, en norsk 140MHz antenne (merket med rød ring) og en svensk 155MHz antenne (merket med blå ring). For best mulig rekkevidde og ytelse, velg riktig antenne avhengig av hvilke kanaler du bruker.

Se Restriksjoner på side 38 før du bruker radioen.

BATTERI

Batteriet monteres på radioens bakside. Plasser de tre festepunktene på batteriet i nedre del av radioen og trykk inn øvre del av batteriet til det høres et klikk.

Batteriet fjernes ved at låsen på øvre del av radioen presses opp. Batteriet løsner nå oppover og kan tas ut.

Batteriet er et oppladbart Litium-Ionebatteri (Li-Ion). Følg ladeanvisningen for å oppnå optimal levetid og ytelse.

BELTEKLIPS

Belteklipsen monteres på batteriets bakre del. Dytt forsiktig ned klipsen i klipsholderen på batteriets bakside til det låses.

Klipsen tas bort ved at sperrefjæren på klipsen trykkes ut og deretter dyttes klipsen opp.

LADING

Kople nettadapteren til uttaket på baksiden av laderen og kople deretter nettadapteren til strømmettet (230V AC).

Plasser batteriet eller radioen med batteri i laderen. Ladingen starter og ladeindikatoren lyser rødt.

Batteriet er fulladet etter noen timers lading. Da avsluttes ladingen, og ladeindikatoren går over fra å lyse rødt til å lyse grønt.

Obs!

- Batteriet er et oppladbart Litium-Ionebatteri, noe som betyr at det ikke behøver å tømmes helt mellom ladingene. Lading kan skje når som helst.
- Et utladet batteri lades på cirka 5 timer.

- Bruk bare den medfølgende originalladeren for ikke å skade batteriet.

- Laderen lader kun Li-Ion-batterier.

- Radioen må være slått av under ladingen.

- Laderen er kun beregnet for innendørs bruk

TILBEHØRSKONTAKTEN

Uttakene for ekstern høyttaler/mikrofon er plassert under dekselet på høyre side av radioen. Uttaket for ørepropper er 3,5 mm og for mikrofon/PTT 2,5 mm.

Hvis det ikke benyttes tilbehør, påse at dekselet sitter på plass foran tilbehørs-kontakten.

Basisfunksjoner

PÅ/AV/VOLUM

Vri volumrattet med klokken for å slå på radioen. Radioen gjør nå en kort selvtest og viser deretter de installerte funksjonene i displayet.

Juster volumet til passe nivå, normalt halvt volum. Volumet etterjusteres til passe nivå ved mottak.

For å skru av radioen, vris volumrattet mot klokken til det høres et klikk.

KANALVALG

Velg kanal gjennom å trykke inn **OPP/NED**. Valgt kanal vises i displayet.

SENDING OG MOTTAK

Kontroller at ingen andre sender på kanalen.

Trykk **PTT** for å sende. Hold radioen 5–10 cm fra munnen og snakk i normal samtale tone.

Når **PTT** slippes opp, koples mottakeren inn.

Radioen har en sendebegrensning som etter 60 sekunder stenger senderen. Dette for å unngå problemer og sendinger om **PTT** ved en feil skulle holdes inne over lengre tid.

LYSDIODEINDIKATOR

Indikatoren viser følgende:

- Grønt fast lys – mottak eller åpen støysperre
- Rødt fast lys – sending
- Rødt blinkende lys – advarsel om lav batterispenning

STØYSPERRE (SQUELCH)

Radioen har en automatisk støysperre. Gjenom å trykke på **Mon** åpnes støysperren, slik at du kan høre svært svake anrop.

Nivået på støysperren er justerbart og kan tilpasses til de omgivelsene der du befinner deg. Justering av støysperren forklares i et separat kapittel lengre frem.

DISPLAYBELYSNING


Belysningen i displayet er automatisk og tennes når en tast trykkes inn. Den lyser deretter i 10 sekunder.

Belysningen tennes ikke når **PTT** eller **Mon** trykkes inn.

TASTLÅS

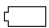
Alle taster kan låses for å hindre at radioens innstillinger endres om man eksempel bærer radioen i en lomme eller en ryggsekk.

For å låse/åpne tastatur låset trykk inn og hold **Tastaturlås** i 2 sekunder.

 -symbolet vises i displayet når tastene er låst.

Alle taster utenom **PTT** og **Mon** kan låses.

ADVARSEL OM LAV BATTERISPENNING

Når batterispenningen blir for lav indikeres dette med at  -symbolet og den røde diodeindikatoren begynner å blinke. Batteriet må da lades omgående.

Hvis man vil fortsette å bruke radioen, må batteriet skiftes til et som er fulladet (ekstrautstyr).

BATTERISPAREFUNKSJON

Radioen har en batterisparefunksjon som reduserer batteriforbruket til et minimum og dermed gir lengre driftstid. Hvis det ikke mottas signaler i løpet av 10 sekunder, koples funksjonen automatisk inn.

Meny (Avanserte funksjoner)

Med radioens fronttaster **OPP**, **NED**, **M** og **Enter** kan man stille inn og aktivere radioens øvrige funksjoner. Hver funksjon er detaljert beskrevet i egne kapitler lenger frem.

- Trykk **M**-tasten for å nå disse funksjonene.
- Trykk **UPP/NED** for å velge ønsket funksjon eller innstilling.
- Trykk **Enter** for å lagre innstillingen.

Alle nye innstillinger lagres i radioen inntil

ny innstilling gjøres. Dette gjelder også når radioen slås av.

Om ingen taster trykkes inn på 10 sekunder går radioen tilbake til normal innstilling.

SKANNING (KANALPASNING)

Skanningsfunksjonen gjør det mulig å overvåke radiosamtaler på flere kanaler samtidig. Du kan selv bestemme hvilke kanaler som skal overvåkes gjennom å lage en egen skanning liste. Radioen søker da automatisk på de kanalene du har valgt å overvåke. Om en samtale pågår på noen av disse kanalene stoppes søkningen på den kanalen og du kan høre samtalen. Deretter starter søkningen automatisk igjen etter 5 sekunder. Under denne tiden er det også mulighet for å svare.

★-symbolet vises i displayet på de kanalene som finnes på skanningslisten.

For å starte skanningen:

- Trykk **M** for å komme til meny. [SCAN] vises i displayet.
- Trykk **Enter** for å starte.

For å stoppe skanningen:

- Trykk **M**, **Enter** eller **PTT**.

For å legge til/ta bort kanaler fra skanningslisten:

- Velg ønsket kanal med **UPP/NED**.
- Trykk **M** for å komme til meny. [SCAN] vises i displayet.
- Trykk **UPP/NED** til [SCNADD] eller [SCNDEL] vises i displayet.


- Trykk **M** for å endre innstillingen.
- Velg med **UPP/NED** [ADD] for å legge til eller [DEL] for å ta bort kanal fra listen.
- Trykk **Enter** for å lagre innstillingen og gå tilbake til normalinnstilling

Obs!

- Finnes det bare en kanal på skanningslisten så starter ikke skanningen.
- Er PL-tone innkoblet på en kanal så stopper skanningen bare på kanalen om rett PL-tone mottas.

PL-TONER (CTCSS)

Radioen er utstyrt med valgfrie PL-toner. Dette innebærer at om flere jaktlag i nærheten av hverandre bruker samme jaktkanal kan man gjennom å bruke ulike PL-toner unngå å bli forstyrret av hverandres radiotrafikk. PL-tonen fungerer som høytalere er sperret til den PL-tonen som er installert. Samtlige radioer innen samme jaktlag må ha samme PL-tone installert for å kunne høre hverandre. Radioen har 50 stk PL-toner å velge mellom (38 standard + 12 ekstra).

-symbolet vises i displayet når en PL-tone er innkoblet på kanalen.

For å koble inn/endre/koble ut en PL-tone:

- Velg ønsket kanal med **UPP/NED**.

- Trykk **M** for å komme til meny. [SCAN] vises i displayet.

- Trykk **UPP/NED** til [C] og [aktuelle innstilling] vises i displayet.

- Trykk **M** for å endre innstillingen.

- Velg med **UPP/NED** tone [67,0] – [254,1] for å koble inn/endre eller [OFF] for å koble bort PL-tonen.

- Trykk **Enter** for å lagre innstillingen og gå tilbake til normalinnstilling

Obs!

Er PL-tonen innkoblet kontrollerer da at kanalen er ledig innen du sender. Om kanalen er opptatt lyser lysdiodeindikatoren med fast grønt lys.

SENDEEFFEKT

Radioen har to sendeeffekter som kan velges per kanal: 1.0W (lav) og 5W (høy).

L-symbolet vises i displayet når lav sendeeffekt er valgt på kanalen.

H-symbolet vises i displayet når høy sendeeffekt er valgt på kanalen.

For å endre sendeeffekt:

- Velg ønsket kanal med **UPP/NED**.
- Trykk **M** for å komme til meny. [SCAN] vises i displayet.
- Trykk **UPP/NED** til [POW H] eller [POW L] vises i displayet.
- Trykk **M** for å endre innstillingen.

– Velg med **UPP/NED** [H] for høy eller [L] for lav sendeeffekt.

– Trykk **Enter** for å lagre innstillingen og gå tilbake til normalinnstilling

JUSTERE STØYSPERREN

Beroende på støynivået i omgivelsene der du befinner deg, kan støysperren behøves å justeres. Støysperren kan stilles på 10 ulike nivåer. Ved nivå 01 åpner støysperren lettest og ved nivå 09 er den mest stengt. Velger du nivå 00 er støysperren kontinuerlig åpen.

For å endre støysperrens nivå:

- Trykk **M** for å komme til meny. [SCAN] vises i displayet.

– Trykk **UPP/NED** til [SQL] og [aktuelle innstilling] vises i displayet.

– Trykk **M** for å endre innstillingen.

– Velg med **UPP/NED** nivå [01] – [09].

– Trykk **Enter** for å lagre innstillingen og gå tilbake til normalinnstilling.

Obs!

Tenk på å ikke stille inn høyere nivå en nødvendig ettersom dette påvirker radioens rekkevidde.

For lavt innstilt støysperre gjør at støy høres i høyttaleren mens for høy innstilt støysperre gjør at man ikke hører svake signaler.

Teknisk spesifikasjon

Generelt

Frekvensområde: 136 – 174 MHz

Antall kanalplasser: 199

Antall PL-toner: 50 valgbare per kanal

Kanalavstand: 25 kHz

Temperaturområde: -20 ~ +55 °C

Strømforsyning: Li-Ion-batteri, 7,4V

Driftstid 5-5-90 %: Mer enn 10 timer (5% sending, 5% mottak, 90% stand-by)

Sender

Utgangseffekt: 1,0W (L) / 5W (H) valgbart per kanal

Mottaker

Følsomhet: Bedre enn 0,20µV ved 12 dB SINAD

LF-utgangseffekt: 500 mW

Mekanikk

Dimensjoner: 124 x 58 x 38 mm (inkl. batteri)

Vekt: 230 g (inkl. batteri)

Miljøklasse: IP54

Garantivillkor

Dersom intet annet er angitt, er garantitiden 24 måneder fra den datoen produktet ble kjøpt hos forhandler. Garantien må dokumenteres med faktura eller kassakvittering som angir kjøpsdatoen. I henhold til bestemmelsene i forbrukerkjøpsloven omfatter garantien kun radioenheten, uten batteri og antenne.

Oppladbare batterier klassifiseres som forbruksmaterieell, og for disse gjelder 6 måneders funksjonsgaranti.

Ta kontakt med forhandleren dersom det blir oppdaget feil på produktet i garantitiden.

Garantien gjelder ikke for feil som oppstår på grunn av uaktsomhet eller feil bruk av produktet.

Garantien omfatter ikke feil som skyldes ulykker, unormal bruk, forsømmelse av vedlikehold, feil håndtering, feil spenning eller strømtype, endringer, inngrep eller reparasjoner som ikke er utført av autorisert servicepersonell.

Garantien gjelder heller ikke dersom apparatets produksjonsnummer er fjernet/forvasket eller dersom det har oppstått feil på grunn av uoriginalt tilbehør.

Dersom kassakvittering eller feilbeskrivelse mangler, omfattes ikke produktet av garantien

Restriksjoner og Frekvenstabell

RESTRIKSJONER

Radioen er forhåndsprogrammert med svenske og norske jaktkanaler i henhold til frekvenstabellen nedenfor.

Pass på å sjekke hva som er aktuelt i hvert land før du bruker radioen.

Svenske jaktkanaler er lisensfrie og er kun tillatt for bruk i Sverige.

Norske jaktkanaler krever tillatelse fra NJFF og er kun tillatt for bruk i Norge.

For bruk i andre land, kontakt de respektive myndighetene.

FREKVENSTABELL

KANAL	FREKVENNS (MHZ)	BRUKSOMRÅDE
SV 01	155,425 MHz	Jakt i Sverige
SV 02	155,475 MHz	Jakt i Sverige
SV 03	155,500 MHz	Jakt i Sverige
SV 04	155,525 MHz	Jakt i Sverige
SV 05	156,000 MHz	Jakt/Industri i Sverige
SV 06	155,400 MHz	Jakt i Sverige
SV 07	155,450 MHz	Jakt i Sverige
NO 01	143.900 MHz	Jakt i Norge
NO 02	139.400 MHz	Jakt i Norge
NO 03	143.350 MHz	Jakt i Norge
NO 04	138.850 MHz	Jakt i Norge
NO 05	143.250 MHz	Jakt i Norge
NO 06	138.750 MHz	Jakt i Norge

Hvis du vil ha andre kanaler enn de som er forhåndsprogrammert, vennligst kontakt din forhandler.

Samsvarserklæring

"Hunter Sales i Stockholm AB" erklærer at "Hunter F2 140/155MHz" er i overensstemmelse med direktiv 2014/53/EU.

Samsvarserklæringen i fulltekst er tilgjengelig på følgende internettadresse: www.hunterworld.se



Hunter F2 140/155MHz markedsføres av:

*Hunter Sales i Stockholm AB
Götlundagatan 3
12471 Bandhagen / Stockholm, Sweden*

www.hunterworld.se

