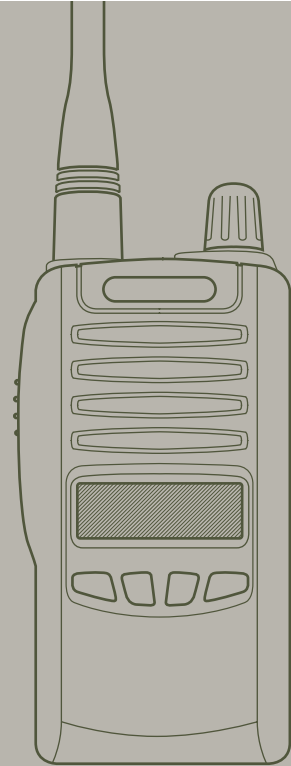


hunter® F2

Hunting radio

31MHz



Developed in Sweden by Hunter Sales

Bruksanvisning (SE)



Svensk bruksanvisning F2 31MHz

Inledning	2	<i>Varning för låg batterispänning</i>	10
Viktigt att notera	3	<i>Batterisparfunktion</i>	11
I förpackningen skall följande finnas	4	Meny (Avancerade funktioner)	11
Radio	5	<i>Scanning (kanalpassning)</i>	11
Display	6	<i>Uteffekt</i>	13
Komma igång	7	<i>Justera brusspär</i>	13
<i>Antenn</i>	7	Teknisk specifikation	15
<i>Batteri</i>	7	Garantivillkor	16
<i>Bältesclips</i>	7	Restriktioner och Frekvenstabell	17
<i>Laddning</i>	8	<i>Restriktioner</i>	17
<i>Tillbehörskontakten</i>	8	<i>Frekvenstabell</i>	17
Grundfunktioner	9	Försäkran om överrensstämmelse	18
<i>Till/Från/Volym</i>	9		
<i>Välja kanal</i>	9		
<i>Sändning och mottagning</i>	9		
<i>Lysdiodindikator</i>	9		
<i>Brusspär</i>	10		
<i>Displaybelysning</i>	10		
<i>Tangentlås</i>	10		

Gratulerar till valet av Hunter F2!

Vi är övertygade om att denna lättanvända radio ska ge dig många års problemfri användning. Hunter F2 uppfyller Radioutrustningsdirektivet 2014/53/EU (RED) och är IP54 klassad.

Läs noggrant igenom denna bruksanvisning innan du börjar använda din radio.

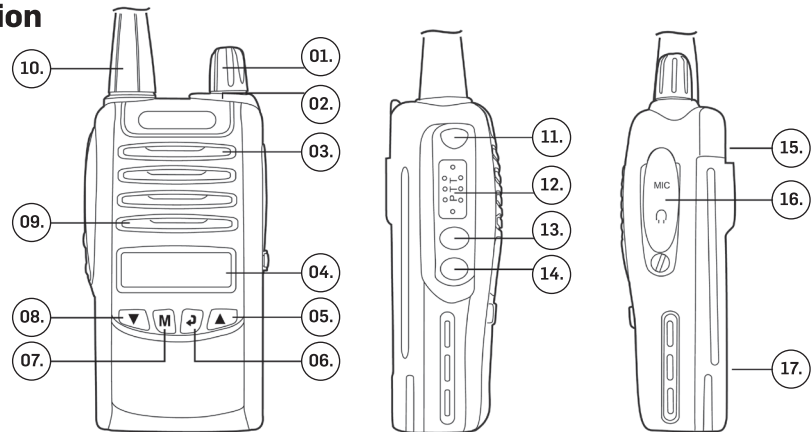
Viktigt att notera

- Använd endast Hunter originaltillbehör som är anpassade till radion. Felaktigt tillbehör kan skada radion och då uppgör garantin att gälla.
- Om tillbehör inte används se till att täckluckan skyddar tillbehörskontakten.
- Bär inte radion i antennen, det kan skada såväl antenn som radions antennkontakt.
- Sänd inte med radion om antennen inte är ansluten.
- Kortslut inte batteriets kontakter eftersom det kan förorsaka brand eller explosion.
- Kasta aldrig batterier i öppen eld. Förbrukade batterier lämnas för återvinning.
- Försök inte laga radion själv. Radion kan skadas och all garanti upphör då att gälla. Är det problem med radion kontakta din återförsäljare.
- Rengör radion med en lätt fuktad trasa, använd inte lösningsmedel eller andra starka kemikalier.

I förpackningen skall följande finnas:

- Hunter F2 31MHz
 - Laddningsbart batteri (Li-Ion)
 - Laddkopp och nätadapter
 - Antenn
 - Bältesclips
 - Bruksanvisning
- Saknas något vänligen kontakta din återförsäljare.

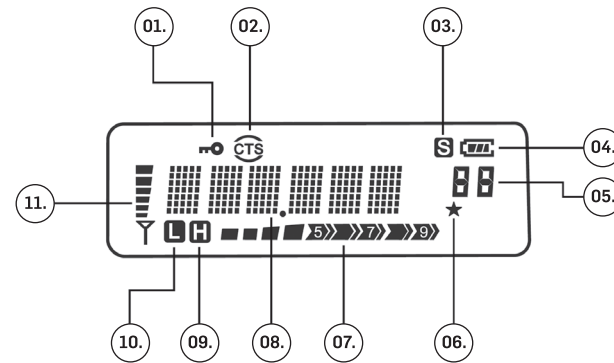
Radion



- | | | | |
|-------------------------|-----------------------|-------------------------------|-----------------------|
| 01. Till/Från/Volymratt | 06. Enter tangent (↵) | 11. Brusspärrs tangent (Mon) | 14. Tangentlås |
| 02. Lysdiodindikator | 07. Meny tangent (M) | 12. Sänd tangent (PTT) | 15. Batterilås |
| 03. Högtalare | 08. NED tangent (▼) | 13. Displaybelysnings tangent | 16. Tillbehörskontakt |
| 04. Display | 09. Mikrofon | | 17. Batteri |
| 05. UPP tangent (▲) | 10. Antenn | | |

Display

- 01. Tangentlås
- 02. Används ej
- 03. Batterisparfunktion
- 04. Batterikapacitet
- 05. Funktionsnummer meny
- 06. Scanninglista
- 07. Sändning
- 08. Kanalnummer
- 09. Hög uteffekt
- 10. Låg uteffekt
- 11. Mottagning



Komma igång

ANTENN

Antennen skruvas fast på antennkontakten. Skruva inte fast antennen hårdare än nödvändigt.

BATTERI

Batteriet monteras på radions baksida. Placera batteriets tre fästklackar i radions nedre del och tryck in batteriets övre del tills ett klick hörs.

Batteriet tas bort genom att batterilåset på radions övre del trycks upp. Batteriet lossnar nu upptill och kan tas bort.

Batteriet är ett uppladdningsbar Litium-Ion batteri (Li-Ion). För bästa livslängd och prestanda följ laddanvisningen.

BÄLTESCLIPS

Bältesclipset monteras på batteriets bakre del. Skjut försiktigt ned clipset i clipshållaren på batteriets baksida tills det låser fast.

Clipset tas bort genom att spärrfjädern på clipset trycks utåt och därefter skjuts clipset uppåt.

LADDNING

Anslut nätadaptern till uttaget på laddkoppen baksida och anslut därefter nätadaptern till 230V AC nät.

Placera batteriet eller radion med batteri i laddkoppen. Laddningen startar och laddningsindikatorn lyser rött.

Batteriet är fulladdat efter några timmars laddning. Laddningen avslutas då och laddningsindikatorn övergår från att lysa rött till att lysa grönt.

Obs!

- Batteriet är ett uppladdningsbar Litium-Ion batteri vilket innebär att man inte behöver tömma det helt mellan laddningarna. Laddning kan ske när som helst.

- Ett urladdat batteri laddas på cirka 5 timmar.

- Använd endast medföljande originalladdare för att inte skada batteriet.

- Laddaren laddar endast Li-Ion batterier.
- Radion måste vara avstängd vid laddning.

- Laddaren är endast avsedd för inomhusbruk.

TILLBEHÖRSKONTAKTEN

Uttagen för extern högtalare/mikrofon är placerade under täckluckan på radions högra sida. Uttaget för öronmussla är 3,5mm och för mikrofon/PTT 2,5mm.

Om tillbehör inte används se till att täckluckan skyddar tillbehörskontakten.

Använda radion (Grundfunktioner)

TILL/FRÅN/VOLYM

Vrid volymratten medurs för att slå på radion. Radion gör nu ett kort självtest och därefter visas de senast inställda funktionerna i displayen.

Justera volymen till lämplig nivå, normalt till halv volym. Volymen efterjusteras till lämplig nivå vid mottagning.

För att stänga av radion vrid volymratten moturs tills ett klick hörs.

VÄLJA KANAL

Välj kanal genom att trycka in **UPP/NED**. Vald kanal visas i displayen.

SÄNDNING OCH MOTTAGNING

Kontrollera att ingen annan sänder på kanalen.

Tryck **PTT** för att sända. Håll radion 5–10 cm från munnen och tala i normal samtalston.

När **PTT** släpps upp kopplas mottagaren in.

Radion har en sändbegränsning som efter 60 sekunder stänger av sändaren. Detta för att undvika problem och störningar om **PTT** av misstag skulle hållas intryckt under längre tid.

LYSDIODINDIKATOR

Indikatorn kan visa följande:

- Grönt fast sken – mottagning eller öppen brusspär
- Rött fast sken – sändning
- Rött blinkande – varning för låg batterispänning

BRUSSPÄRR

Radion har en automatisk brusspär. Genom att trycka på **Mon** tangenten öppnas brusspärren och du kan höra mycket svaga anrop.

Nivån på brusspärren är justerbar och kan anpassas till den omgivning där du befinner dig. Justering av brusspärnivån förklaras i separat kapitel längre fram.

DISPLAYBELYSNING

Belysningen i displayen är automatisk och tänds när någon tangent trycks in. Den lyser därefter i ca.10 sekunder.

Belysningen tänds inte om **PTT** eller **Mon** trycks.

TANGENTLÅS

Alla tangenter kan låsas för att förhindra


att radions inställningar oavsiktligt ändras om man exempelvis bär radion i en ficka eller ryggsäck.

För att låsa/låsa upp tangentlåset tryck in **Tangentlås** tangenten i 2 sekunder.

MO-symbolen visas i displayen när tangenterna är låsta.

Alla tangenter utom **PTT** och **MON** kan låsas.

VARNING FÖR LÅG BATTERISPÄNNING

När batterispänningen blir för låg indikeras detta med att -symbolen och den röda lysdiodindikatorn börjar blinka. Batteriet måste då snarast laddas.

Vill man fortfarande använda radion måste batteriet bytas till ett fulladdat (extra tillbehör).

BATTERISPARFUNKTION

Radion har en batterisparfunktion som minskar batteriförbrukningen till ett minimum och därmed ger längre drifttid. Om ingen signal mottas under 10 sekunder kopplas funktionen automatiskt in.

Meny/Funktionsval (Avancerade funktioner)

Med radions fronttangenter **UPP**, **NED**, **M** och **Enter** kan man ställa in och aktivera radions övriga funktioner. Varje funktion är detaljerat beskriven i separata kapitel längre fram.

För att nå dessa funktioner trycks **M** tangenten. Därefter kan man med **UPP/NED** välja ny inställning. Vald inställning sparas med ett tryck på **Enter**.

Alla nya inställningar sparas i radion tills en ny inställning görs. Detta gäller även när radion stängs av.

Om ingen tangent trycks under 10 sekunder återgår radion till normalläget.

SCANNING (KANALPASSNING)

Scanning funktionen gör det möjligt att bevakas radiosamtal på flera kanaler samtidigt. Du kan själv välja vilka kanaler som ska bevakas genom att skapa en egen scanninglista. Radion söker då automatiskt på de kanaler du valt att bevakas. Om samtal pågår på någon av dessa kanaler stoppas sökningen på den kanalen och du kan höra samtalet. Därefter startar sökningen automatiskt igen efter 5 sekunder. Under denna tid finns också möjlighet att svara.

★-symbolen visas i displayen på de kanaler som finns med på bevakningslistan.

För att starta scanningen:

- Tryck **M** för att komma till menyen. [SCAN] visas i displayen.
- Tryck **Enter** för att starta scanningen.

För att stoppa scanningen:

- Tryck **M**, **Enter** eller **PTT**.

För att lägga till/ta bort kanaler från scanninglistan:

- Välj önskad kanal med **UPP/NED**.
- Tryck **M** för att komma till menyen. [SCAN] visas i displayen.
- Tryck **UPP/NED** tills [SCNADD] eller [SCNDEL] visas i displayen.
- Tryck **M** för att ändra inställning.

– Välj med **UPP/NED** [ADD] för att lägga till eller [DEL] för att ta bort kanalen från listan.

– Tryck in **Enter** för att spara inställningen och återgå till normalläge.

Obs!

– Finns bara en kanal med på scanninglistan startar inte scanningen.

UTEFFEKT

Radion har två effektlägen som kan väljas per kanal: 1,0W (låg) och 5W (hög).

L-symbolen visas i displayen när låg uteffekt är vald på kanalen.

H-symbolen visas i displayen när hög uteffekt är vald på kanalen.

Ändra uteffekt:

- Välj önskad kanal med **UPP/NED**.
- Tryck **M** för att komma till menyn. [SCAN] visas i displayen.
- Tryck **UPP/NED** tills [POW H] eller [POW L] visas i displayen.
- Tryck **M** för att ändra inställning.
- Välj med **UPP/NED** [H] för hög eller [L] för låg uteffekt.

- Tryck in **Enter** för att spara inställningen och återgå till normalläge

JUSTERA BRUSSPÄRR

Beroende på störningsnivån i omgivningen där du befinner dig kan brusspärren behöva justeras. Brusspärren kan ställas i 10 olika nivåer. Vid nivå 01 öppnar brusspärren lättast och vid nivå 09 är den mest stängd. Väljer man nivå 00 är brusspärren kontinuerligt öppen.

Ändra brusspärrens nivå:

- Tryck **M** för att komma till menyn. [SCAN] visas i displayen.
- Tryck **UPP/NED** tills [SQL] och [aktuell inställning] visas i displayen.
- Tryck **M** för att ändra inställning.

- Välj med **UPP/NED** ny nivå [01] – [09].
- Tryck in **Enter** för att spara inställningen och återgå till normalläge.

Obs!

Tänk på att inte ställa in högre nivå än nödvändig eftersom detta påverkar radions räckvidd.

För lågt inställd brusspärre gör att brus hörs i högtalaren medan för högt inställd brusspärre gör att man inte hör svaga signaler.

Teknisk specifikation

Allmänt

Frekvensområde: 30,930 – 31,570 MHz

Antal kanalplatser: 199

Kanalavstånd: 10 kHz

Temperaturområde: -20 ~ +55° C

Strömförsörjning: Li-Ion batteri, 7,4V

Driftstid 5-5-90%: Mer än 10 timmar
(5% sändning, 5% mottagning, 90% stand-by)

Sändare

Uteffekt: 1,0W (L) / 5W (H) valbart per kanal

Mottagare

Känslighet: Bättre än 0,20µV vid 12dB SINAD

LF-uteffekt: 500 mW

Mekanik

Dimensioner: 124 x 58 x 38 mm
(inkl. batteri)

Vikt: 230 g (inkl. batteri)

Miljötålighet: IP54

Garantivillkor

Garantitiden är 24 månader om inte annat anges, från det datum produkten köptes från återförsäljaren. Garantins giltighet skall styrkas med faktura eller kassakvitto på vilken/ vilket inköpsdatum skall framgå. Garantin omfattar utöver bestämmelserna i konsumentköplagen, endast radioenheten, utan batteri och antenn.

Laddningsbara batterier klassas som förbrukningsmaterial och för dessa tillämpas 6 månaders funktionsgaranti.

Om fel upptäcks på produkten under garantitiden, kontakta din återförsäljare.

Garanti gäller inte för fel som uppstår genom oaksamhet eller felaktigt handhavande av produkten.

Garantin omfattar inte fel som beror på olyckshändelse, onormalt brukande, försummat underhåll, oriktig skötsel, felaktig spänning eller strömart, ändringar, ingrepp eller reparation som inte utförts av auktoriserat serviceombud.

Garantin gäller inte heller om apparatens tillverkningsnummer tagits bort/förvanskats eller om fel orsakats av tillbehör som inte är original.

Saknas kassakvitto eller felbeskrivning omfattas produkten **inte** av garantin.

Restriktioner och Frekvenstabell

RESTRIKTIONER

Kanalerna i denna radio är licensfria och avsedda för användning i Sverige.

FREKVENSTABELL

KANAL	FREKVENS (MHZ)	KANAL	FREKVENS (MHZ)
JAKT01	30,930	JAKT25	30,940
JAKT02	31,040	JAKT26	30,950
JAKT03	31,050	JAKT27	30,960
JAKT04	31,060	JAKT28	30,970
JAKT05	31,070	JAKT29	31,030
JAKT06	31,080	JAKT30	31,130
JAKT07	31,090	JAKT31	31,170
JAKT08	31,100	JAKT32	31,230
JAKT09	31,110	JAKT33	31,240
JAKT10	31,120	JAKT34	31,280
JAKT11	31,140	JAKT35	31,290
JAKT12	31,150	JAKT36	31,300
JAKT13	31,160	JAKT37	31,310
JAKT14	31,180	JAKT38	31,320
JAKT15	31,190	JAKT39	31,350
JAKT16	31,200	JAKT40	31,360
JAKT17	31,210	JAKT41	31,370
JAKT18	31,220		
JAKT19	31,250		
JAKT20	31,260		
JAKT21	31,270		
JAKT22	31,330		
JAKT23	31,340		
JAKT24*	31,570 (*endast mottagning)		

Försäkran om överensstämmelse

Härmed försäkras "Hunter Sales i Stockholm AB" att denna typ av radioutrustning "Hunter F2 31MHz" överensstämmer med direktiv 2014/53/EU.

Den fullständiga texten till EU-försäkran om överensstämmelse finns på följande webbadress: www.hunterworld.se



Hunter Sales i Stockholm AB
Götlundagatan 3
12471 Bandhagen / Stockholm, Sweden

www.hunterworld.se