

Svensk bruksanvisning

F1 31MHz

Inledning	02	<i>Varning för låg batterispänning</i>	11
Viktigt att notera	03	<i>Batterisparfunktion</i>	11
I boxen skall följande finnas	04	Meny/Funktionsval (Avancerade funktioner)	11
Radion	05	<i>Scanning (kanalpassning)</i>	12
Display	06	<i>Uteffekt</i>	13
Komma igång	07	<i>Brusspärrens nivå</i>	14
<i>Antenn</i>	07	<i>Tangentton</i>	15
<i>Batteri</i>	07	<i>Smygläge (Whispering)</i>	15
<i>Bältesclips</i>	07	<i>Röststyrd sändning (VOX)</i>	16
<i>Laddning</i>	08	<i>Talförvrängare (Scrambler)</i>	17
<i>Tillbehörskontakten</i>	08	Teknisk specifikation	19
Använda radion (Grundfunktioner)	09	Garantivillkor	20
<i>Till/Från/Volym</i>	09	Restriktioner och Frekvenstabell	21
<i>Välja kanal</i>	09	<i>Restriktioner</i>	21
<i>Displaybelysning</i>	09	<i>Frekvenstabell</i>	21
<i>Sändning och mottagning</i>	09	Försäkran om överrensstämmelse	22
<i>Lysdiodindikator</i>	10		
<i>Brusspärrens nivå</i>	10		
<i>Tangentlås</i>	10		

Gratulerar till valet av Hunter F1 EXTENDED RANGE

Vi är övertygade om att denna lättanvända radio ska ge dig många års problemfri användning.

Hunter F1 EXTENDED RANGE™ uppfyller Radioutrustningsdirektivet 2014/53/EU (RED) och har miljötålighet enligt IP65 samt MIL-STD 810.

Läs noggrant igenom denna bruksanvisning innan du börjar använda din radio.

Viktigt att notera

- Använd endast Hunter originaltillbehör som är anpassade till radion. Felaktigt tillbehör kan skada radion och då uppgör garantin att gälla.
- Om tillbehör inte används se till att täckluckan skyddar tillbehörskontakten.
- Bär inte radion i antennen, det kan skada såväl antenn som radions antennkontakt.
- Sänd inte med radion om antennen inte är ansluten.
- Kortslut inte batteriets kontakter eftersom det kan förorsaka brand eller explosion.
- Kasta aldrig batterier i öppen eld. Förbrukade batterier lämnas in för återvinning.
- Doppa inte radion i vatten. Radion är damm- och vattentålig enligt IP65, inte vattentät. Rengör radion med en lättad fuktad trasa. Använd inte starka kemikalier eller lösningsmedel.
- Försök inte laga radion själv. Radion kan skadas och all garanti upphör då att gälla. Vid eventuella problem med radion kontakta din återförsäljare.

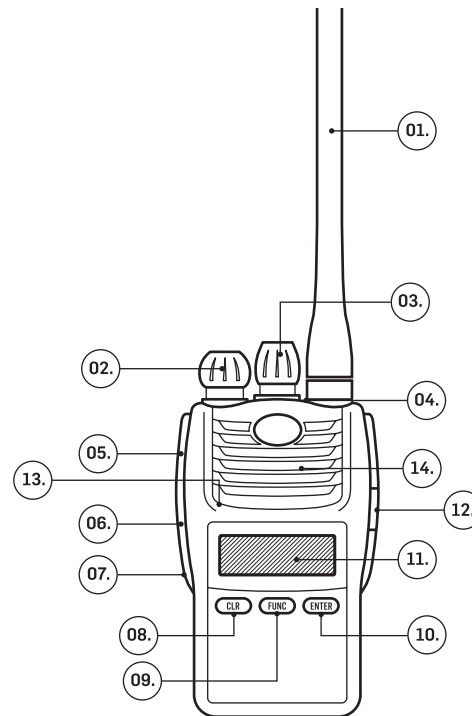
I boxen skall följande finnas:

- Hunter F1 EXTENDED RANGE™ - 31MHz
- Laddningsbart batteri (Li-Ion)
- Laddkopp och nätadapter
- Antenn
- Bältesclips
- Bruksanvisning

Saknas något vänligen kontakta din återförsäljare.

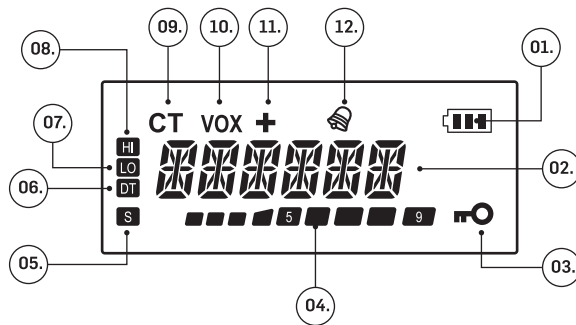
Radion

01. Antenn
02. Till/Från Volymratt
03. Kanallåst
04. Lysdiodindikator
05. PTT (sändtangent)
06. MON (brusspärstangent)
07. Tangentlås
08. CLR tangent
09. FUNC tangent
10. ENTER tangent
11. Display
12. Tillbehörskontakt
13. Mikrofon
14. Högtalare



Display

- 01. Batteri
- 02. Kanalnummer
- 03. Tangentlås
- 04. Sändning/Mottagning
- 05. Scanninglista
- 06. Scrambler (taLFörvrängare)
- 07. Låg uteffekt
- 08. Hög uteffekt
- 09. Används inte
- 10. VOX (röststyrd sändning)
- 11. Whispering (smygläge)
- 12. Tangentton



Komma igång

ANTENN

Antennen skruvas fast på antennkontakten. Skruva dock inte fast antennen hårdare än nödvändigt.

BATTERI

Batteriet monteras på radions baksida. Placera batteriets tre fästklackar i radions nedre del och tryck in batteriets övre del tills ett tydligt klick hörs.

Batteriet tas bort genom att spärrarna på batteriets överdel trycks ner. Batteriet lossnar nu upptill och kan tas bort.

Batteriet är ett uppladdningsbar litium-ion batteri (Li-Ion) vilket innebär att man inte

behöver tömma det helt mellan laddningarna. Laddning kan ske när som helst.

BÄLTESCLIPS

Bältesclipset monteras på batteriets bakre del. Skjut försiktigt clipset uppåt i clipshållaren på batteriets baksida tills ett klick hörs.

Clipset tas bort genom att spärrhaken på clipset trycks in och därefter skjuts clipset försiktigt nedåt.

LADDNING

Anslut nätadaptern till uttaget på laddkop-pens baksida och anslut därefter nätadap-tern till 230V AC nät.

Placera batteriet eller radio med batteri i laddkoppen. Laddningen av batteriet startar och lysdioden lyser rött.

Efter några timmars laddning är batteriet fulladdat och snabbaddningen övergår till underhållsladdning. Lysdioden lyser grönt.

Obs!

- Använd endast medföljande originalladdare för att inte skada batteriet.
- Ett urladdat batteri laddas på cirka 4 timmar.

– Radion måste vara **avstängd** vid laddning.

– Laddaren är endast avsedd för inomhusbruk.

TILLBEHÖRSKONTAKTEN

Uttagen för extern högtalare/mikrofon är placerade under täckluckan på radions högra sida. Uttaget för öronmussla är 3,5mm och för mikrofon/PTT 2,5mm.

Om tillbehör inte används se till att täck-luckan skyddar tillbehörskontakten.

Använda radion (Grundfunktioner)

TILL/FRÅN/VOLYM

Vrid volymratten medurs för att slå på radion. Radion gör nu ett kort självttest och visar batteriets spänning. Därefter visas de senast inställda funktionerna i displayen.

Justera volymen, normalt till halv volym. Efterjustera volymen till lämplig nivå vid mottagning.

För att stänga av radion vrid volymratten moturs tills ett klick hörs.

VÄLJA KANAL

Vrid **Kanalratten** med- eller moturs för att välja kanal. Vald kanal visas i displayen.

DISPLAYBELYSNING

Belysningen i displayen är automatisk och tänds när någon tangent trycks in. Den lyser därefter i ca.15 sekunder. Belysningen tänds inte när **PTT** (sändtangenten) trycks in.

SÄNDNING OCH MOTTAGNING

Tryck in **PTT** (sändtangenten) för att sända. Håll radion 5–10 cm från munnen och tala i normal samtalston. När **PTT** släpps upp kopplas mottagaren in.

Radion har en sändbegränsning som efter 60 sekunder stänger av sändaren. Detta för att undvika problem och störningar om **PTT** av misstag skulle hållas intryckt en längre tid.

LYSDIODINDIKATOR

Indikatorn kan visa följande:

- Grönt fast sken – mottagning eller öppen brusspär
- Rött fast sken – sändning
- Rött blinkande – varning för låg batterispänning

BRUSSPÄRR (SQUELCH)

Brusspärren kan tillfälligt öppnas med ett kort tryck på **MON** tangenten.

Hålls **MON** intryckt under mer än 3 sekunder förblir brusspärren kontinuerligt öppen.


Med ett nytt kort tryck på **MON** stängs brusspärren.

Nivån på brusspärrens är ställbar och kan justeras efter den omgivning där du befinner dig. Inställning av brusspärrens nivå förklaras i separat kapitel längre fram.

TANGENTLÅS


Alla tangenter kan låsas för att förhindra att radions inställningar oavsiktligt ändras om man exempelvis bär radion i en ficka eller ryggsäck.

För att låsa/låsa upp tangentlåset tryck in **Tangentlås** tangenten i 2 sekunder.

-symbolen visas i displayen när tangenterna är låsta.

Alla tangenter utom **PTT**, **MON** och **Volym** kan låsas.

VARNING FÖR LÅG BATTERISPÄNNING

Låg batterispänningen indikeras genom att -symbol i displayen och röd lysdiod-indikator börjar blinka. Är tangentton aktiverad hörs även en ton i högtalaren med 5 sekunders mellanrum.

Batteriet måste då snarast laddas. Vill man fortfarande använda radion måste batteriet bytas till ett fulladdat (extra tillbehör).

BATTERISPARFUNKTION

Radion har en batterisparfunktion som minskar batteriförbrukningen till ett minimum och därmed ger längre drifttid. Om ingen signal mottas under 10 sekunder kopplas funktionen automatiskt in.

Meny/Funktionsval (Avancerade funktioner)

Med radions fronttangenter **CLR**, **FUNC** och **ENTER** samt **Kanalratten** kan man ställa in och aktivera radions övriga funktioner. Varje funktion är detaljerat beskriven i separata kapitel längre fram.

För att nå dessa funktioner trycks **FUNC** in i minst 2 sekunder för att komma till **Funktionsval**. Detta för att förhindra att **Funktionsval** oavsiktligt aktiveras.

Vrid **Kanalratten** för att komma till önskad funktion eller inställning. Med **ENTER** bekräftar man vald inställning och med **CLR** återgår man till föregående meny.

Trycks **PTT** in återgår radion direkt till normalläget med de senast ändrade inställningarna.

Om ingen tangent trycks in under 15 sekunder återgår radion direkt till normalläge med de senast ändrade inställningarna.

Alla inställningar sparas i radion tills ny inställning görs. Detta gäller även när radion stängs av.

SCANNING (KANALPASSNING)

Scanningfunktionen gör det möjligt att bevaka radiosamtal på flera kanaler samtidigt. Du kan själv välja vilka kanaler som ska bevakas genom att skapa en bevakningslista. Radion söker då automatiskt på de kanaler du valt att bevaka. Om samtal pågår på någon av dessa kanaler stoppas sökningen på den kanalen och du hör samtalet. Därefter startar sökningen automatiskt igen efter 5 sekunder. Under dessa 5 sekunder finns också möjlighet att svara.

Finns bara en kanal med på bevakningslistan startar inte scanningen.

S -symbolen visas i displayen på de kanaler som finns med på bevakningslistan.

Lägga till/ta bort kanaler från bevakningslistan:

- Välj önskad kanal med **Kanalratten**.
- Tryck **FUNC** 2 sekunder, vrid därefter **Kanalratten** tills "SCAN L" visas i displayen.
- Tryck **ENTER** för att visa kanalens aktuella inställning ("ON" eller "OFF").
- Vrid **Kanalratten** och välj "ON" för att lägga till eller "OFF" för att ta bort kanalen från listan.

- Tryck **ENTER** för att spara inställningen ("vald inställning" och "o" visas i displayen).
- Tryck **CLR** en gång för att komma till föregående meny, två gånger får att återgå till normalläge.

Starta scanning:

- Tryck **FUNC** 2 sekunder, "SCAN" visas i displayen.
- Tryck **ENTER** för att starta.

Stoppa scanning:

- Tryck på **CLR**.

UTEFFEKT

Radion har två effektlägen som kan väljas per kanal.

LO -symbolen visas i displayen när låg uteffekt (1W) är vald på kanalen.

HI -symbolen visas i displayen när hög uteffekt (5W) är vald på kanalen.

Ändra uteffekt:

- Välj önskad kanal med **Kanalratten**.
- Tryck **FUNC** 2 sekunder, vrid därefter **Kanalratten** tills "POW" visas i displayen.
- Tryck **ENTER** för att visa kanalens aktuella inställning ("LO" eller "HI").
- Vrid **Kanalratten** och välj "HI" för hög eller "LO" för låg uteffekt på kanalen.

- Tryck **ENTER** för att spara inställningen ("vald uteffekt" och "o" visas i displayen).
- Tryck **CLR** en gång för att komma till föregående meny, två gånger får att återgå till normalläge.

BRUSSPÄRRSNIVÅ

Beroende av omgivningens störningsnivå du befinner dig i kan brusspärren behöva justeras. Radions brusspärren kan ställas i 10 olika lägen. Vid nivå "L1" öppnar brusspärren lättast och vid nivå "L9" är den mest stängd. Väljer man nivå "L0" är brusspärren kontinuerligt öppen.


Tänk på att inte ställa in högre nivå än nödvändigt eftersom detta påverkar radions räckvidd. För lågt inställd nivå gör att brus kan höras i högtalaren medan för högt inställd nivå gör att man inte hör svaga signaler.

Ändra brusspärrens nivå:

- Tryck **FUNC** 2 sekunder, vrid därefter **Kanalratten** tills "SQ L" visas i displayen.
- Tryck **ENTER** för att visa aktuell inställning.
- Vrid **Kanalratten** för att välj nivå "L1–L9".
- Tryck **ENTER** för att spara inställningen ("vald nivå" och "o" visas i displayen).
- Tryck **CLR** en gång för att komma till föregående meny, två gånger får att återgå till normalläge.

TANGENTTON

Radion har en tangenttonsfunktion. En ton hörs då någon av tangenterna utom **PTT** trycks in.

-symbolen visas i displayen när tangenttonen är aktiverad.

Koppla in eller ur tangenttonen:

- Tryck **FUNC** 2 sekunder, vrid därefter **Kanalratten** tills "BEEP" visas i displayen.
- Tryck **ENTER** för att visa tangenttonens aktuella inställning ("ON" eller "OFF").
- Vrid **Kanalratten** och välj "ON" för att koppla in eller "OFF" för att koppla ur tangenttonen.
- Tryck **ENTER** för att spara inställningen ("vald inställning" och "o" visas i displayen).

- Tryck **CLR** en gång för att komma till föregående meny, två gånger får att återgå till normalläge.

SMYGLÄGE (WHISPERING)

Funktionen smygläge (whispering) ökar radions mikrofonkänslighet så att du kan tala väldigt tyst och höras högt och bra hos den mottagande radion.

+-symbolen visas i displayen när funktionen är aktiverad.

Koppla in eller ur smygläge:

- Tryck **FUNC** 2 sekunder, vrid därefter **Kanalratten** tills "WHISP" visas i displayen.
- Tryck **ENTER** för att visa funktionens aktuella inställning ("ON" eller "OFF").

- Vrid **Kanalratten** och välj "ON" för att koppla in eller "OFF" för att koppla ur funktionen.
- Tryck **ENTER** för att spara inställningen ("vald inställning" och "o" visas i displayen).
- Tryck **CLR** en gång för att komma till föregående meny, två gånger får att återgå till normalläge.

RÖSTSTYRD SÄNDNING (VOX)

Röststyrd sändning (VOX) är en funktion som gör det möjligt att starta sändningen med rösten dvs radion startar sändaren när du talar nära mikrofonen. Beroende på bullernivån i omgivningen kan 9 olika känslighetslägen väljas vid inkoppling.

Vid nivå "L1" startar sändaren lättast (tyst

omgivning) och vid nivå "L9" är den mest stängd (bullrig omgivning). Väljer man "OFF" kopplas funktionen ur.

VOX -symbolen visas i displayen när röststyrd sändning är aktiverad.

Koppla in och välj känslighet på röststyrd sändning:

- Tryck **FUNC** 2 sekunder, vrid därefter **Kanalratten** tills "VOX" visas i displayen.
- Tryck **ENTER** för att visa aktuell inställning ("OFF").
- Vrid **Kanalratten** för att välja känslighet och koppla in funktionen "L1– L9".
- Tryck **ENTER** för att spara inställningen ("vald känslighet" och "o" visas i displayen).

- Tryck **CLR** en gång för att komma till föregående meny, två gånger får att återgå till normalläge.

Koppla ur röststyrd sändning:

- Tryck **FUNC** 2 sekunder, vrid därefter **Kanalratten** tills "VOX" visas i displayen.
- Tryck **ENTER** för att visa aktuell inställning ("L1–L9").
- Vrid **Kanalratten** och välj "OFF" för att koppla ur funktionen.
- Tryck **ENTER** för att spara inställningen ("OFF" och "o" visas i displayen).
- Tryck **CLR** en gång för att komma till föregående meny, två gånger får att återgå till normalläge.

TALFÖRVRÄNGARE (SCRAMBLER)

Talförvrängare (Scrambler) är en funktion som förhindrar avlyssning av radiosamtal genom att talet förvrängs. Det är viktigt att samma kodteknik används av både sändande och mottagande radio för att talet ska kunna uppfattas rätt.

DT -symbolen visas i displayen när talförvrängare är aktiverad.

Koppla in eller ur talförvrängare:

- Tryck **FUNC** 2 sekunder, vrid därefter **Kanalratten** tills "SCRAM" visas i displayen.
- Tryck **ENTER** för att visa funktionens aktuella inställning ("ON" eller "OFF").
- Vrid **Kanalratten** och välj "ON" för att koppla in eller "OFF" för att koppla ur funktionen.

- Tryck **ENTER** för att spara inställningen ("vald inställning" och "o" visas i displayen).
- Tryck **CLR** en gång för att komma till föregående meny, två gånger får att återgå till normalläge.

Teknisk specifikation

Allmänt

Frekvensområde:	30.930 – 31.570 MHz
Antal kanalplatser:	41
Kanalavstånd:	10 kHz
Temperaturområde:	-20 – +50°C
Strömförsörjning:	7,4V, Li-Ion batteri
Drifttid 5-5-90:	Mer än 14 timmar (5% sändning, 5% mottagning, 90% stand-by)

Sändare

Uteffekt:	1W (Lo) / 5W (Hi), valbart per kanal
-----------	---

Mottagare

Känslighet:	Bättre än 0,20µV vid 12dB SINAD
LF-uteffekt:	500mW vid 5% distorsion

Mekanik

Dimensioner:	100 x 60 x 35 mm
Vikt:	215 g (inkl. batteri och antenn)
Miljötålighet:	IP65 och MIL-STD 810

Garantivillkor

Garantitiden är 24 månader om inte annat anges, från det datum produkten köptes från återförsäljaren. Garantins giltighet skall styrkas med faktura eller kassakvitto på vilken/ vilket inköpsdatum skall framgå. Garantin omfattar utöver bestämmelserna i konsumentköplagen, endast radioenheten, utan batteri och antenn.

Laddningsbara batterier klassas som förbrukningsmaterial och för dessa tillämpas 6 månaders funktionsgaranti.

Om fel upptäcks på produkten under garantitiden, kontakta din återförsäljare.

Garanti gäller inte för fel som uppstår genom oaktsamhet eller felaktigt handhavande av produkten.

Garantin omfattar inte fel som beror på olyckshändelse, onormalt brukande, försummat underhåll, oriktig skötsel, felaktig spänning eller strömart, ändringar, ingrepp eller reparation som inte utförts av auktoriserat serviceombud.

Garantin gäller inte heller om apparatens tillverkningsnummer tagits bort/förvanskats eller om fel orsakats av tillbehör som inte är original.

Saknas kassakvitto eller felbeskrivning omfattas produkten **inte** av garantin.

Restriktioner och Frekvenstabell

RESTRIKTIONER

Kanalerna i denna radio är licensfria och avsedda för användning i Sverige.

FREKVENSTABELL

KANAL	FREKvens (MHZ)	KANAL	FREKvens (MHZ)
JAKT01	30,930	JAKT25	30,940
JAKT02	31,040	JAKT26	30,950
JAKT03	31,050	JAKT27	30,960
JAKT04	31,060	JAKT28	30,970
JAKT05	31,070	JAKT29	31,030
JAKT06	31,080	JAKT30	31,130
JAKT07	31,090	JAKT31	31,170
JAKT08	31,100	JAKT32	31,230
JAKT09	31,110	JAKT33	31,240
JAKT10	31,120	JAKT34	31,280
JAKT11	31,140	JAKT35	31,290
JAKT12	31,150	JAKT36	31,300
JAKT13	31,160	JAKT37	31,310
JAKT14	31,180	JAKT38	31,320
JAKT15	31,190	JAKT39	31,350
JAKT16	31,200	JAKT40	31,360
JAKT17	31,210	JAKT41	31,370
JAKT18	31,220		
JAKT19	31,250		
JAKT20	31,260		
JAKT21	31,270		
JAKT22	31,330		
JAKT23	31,340		
JAKT24*	31,570 (*endast mottagning)		

Försäkran om överensstämmelse

Härmed försäkras "Hunter Sales i Stockholm AB" att denna typ av radioutrustning "Hunter F1 EXTENDED RANGE™ – 31MHz" överensstämmer med direktiv 2014/53/EU.

Den fullständiga texten till EU-försäkran om överensstämmelse finns på följande webbadress: www.hunterworld.se



Hunter F1 EXTENDED RANGE™
– 31MHz marknadsförs av:

*Hunter Sales i Stockholm AB
Götlundagatan 3
12471 Bandhagen / Stockholm, Sweden*

www.hunterworld.se